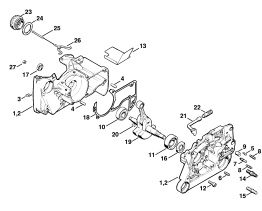


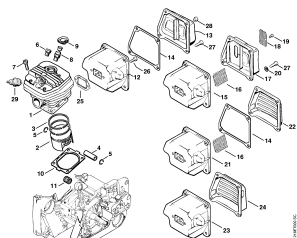
01-2017 CZ-PL-RUS

Obsah

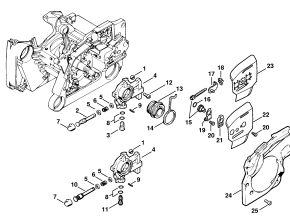
| | |
|--|----|
| MS 650 | 4 |
| Klíková skříň | 6 |
| Válec, tlumič výfuku | 8 |
| Olejové čerpadlo, zařízení pro napínání řetězu | 10 |
| Spojka, řetězka | 12 |
| Systém AV | 14 |
| Víko řetězky | 17 |
| Zapalování | 19 |
| Startovací zařízení | 21 |
| Těleso nádrže | 23 |
| Ovládání plynu | 25 |
| Trubka rukojeti | 27 |
| Karburátor WJ-67 | 30 |
| Karburátor WJ-76 | 32 |
| Karburátor WJ-69 | 34 |
| Kryt, vzduchový filtr | 36 |
| Nástroje, zvláštní příslušenství | 38 |
| Číslo stroje | 40 |



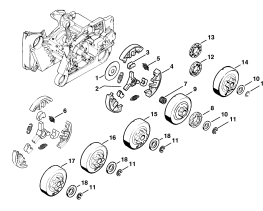
Kliková skříň



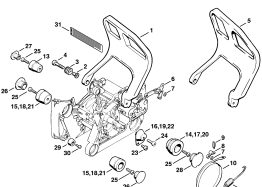
Válec, tlumič výfuku



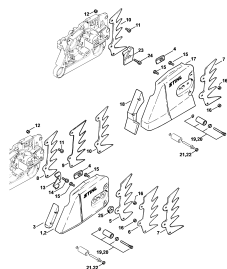
Olejové čerpadlo, zařízení pro napínání řetězu



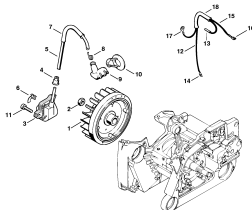
Spojka, řetězka



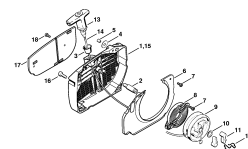
Systém AV



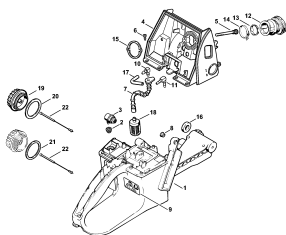
Viko řetězky



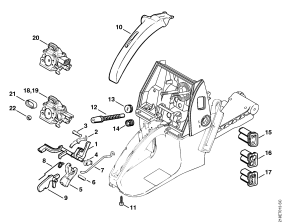
Zapalování



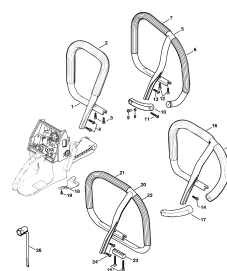
Startovací zařízení



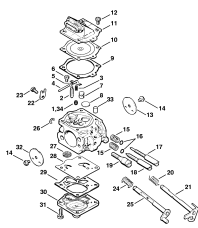
Těleso nádrže



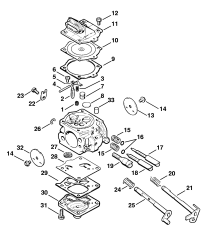
Ovládání plynu



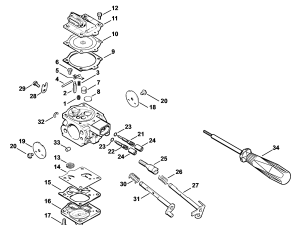
Trubka rukojeti



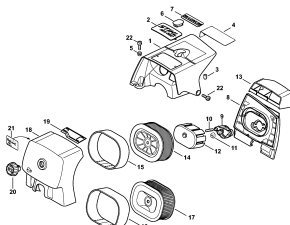
Karburač WJ-67



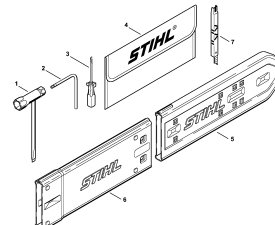
Karburač WJ-76



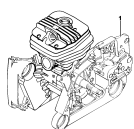
Karburač WJ-69



Kryt, vzduchový filtr



Nástroje, zvláštní příslušenství



Číslo stroje

Popis

Kliková skříň

Válec, tlumič výfuku

Olejšové čerpadlo, zařízení pro napínání řetězu

Spojka, řetězka

Systém AV

Víko řetězky

Zapalování

Startovací zařízení

Těleso nádrže

Ovládání plynu

Trubka rukojeti

Karburátor WJ-67

Karburátor WJ-76

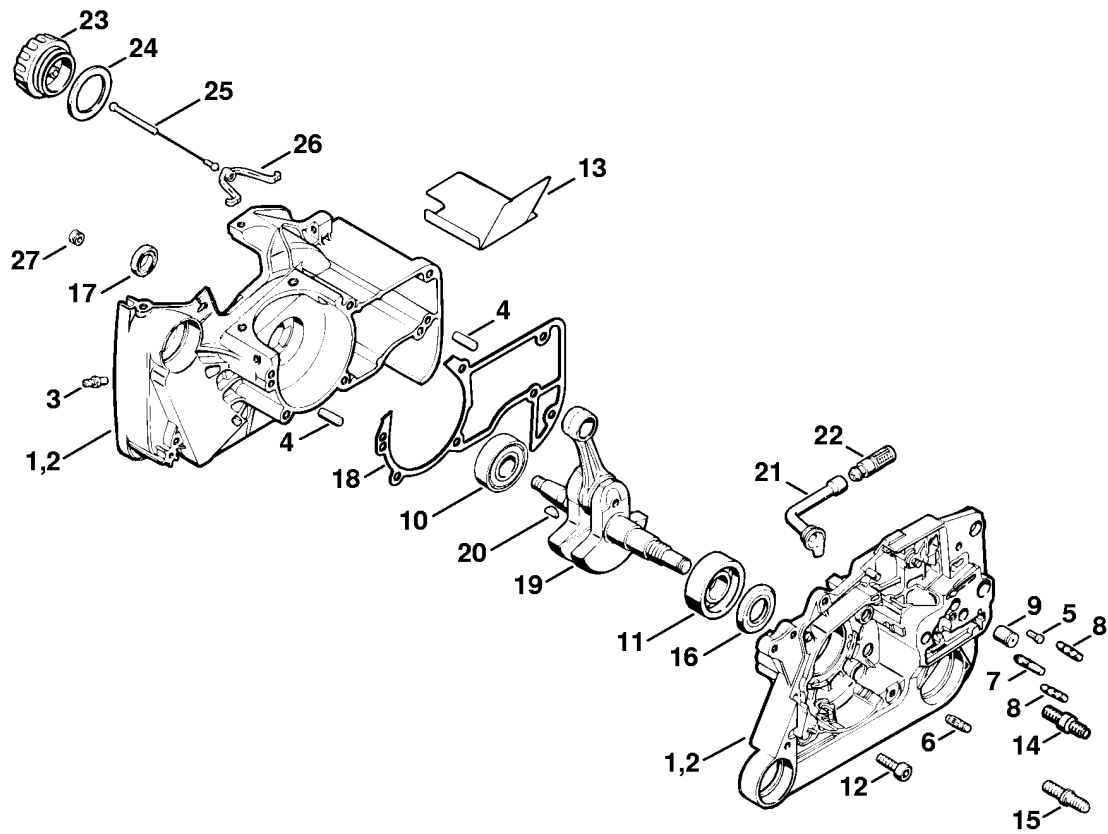
Karburátor WJ-69

Kryt, vzduchový filtr

Nástroje, zvláštní příslušenství

Číslo stroje

Kliková skříň

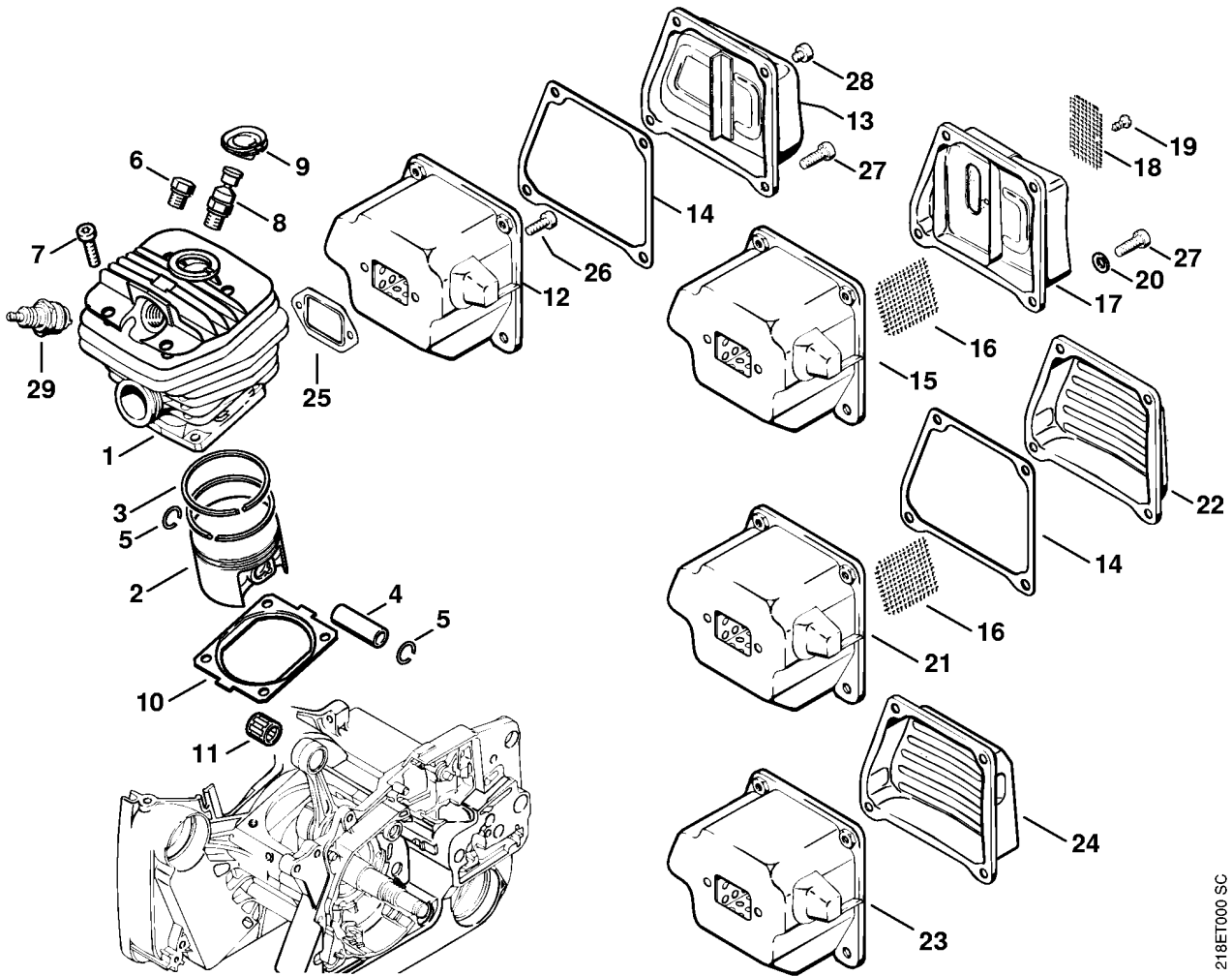


178ET056 SC

Kliková skříň

| Zn. c. | Kód výrobku | Mno ž. | Popis | Include | Technické informace |
|--------|-----------------|-----------|---------------------------------------|-------------|---------------------|
| 1 | 1122 020 2116 | 1 | Kliková skříň | 3 - 14 | |
| 2 | * 1122 020 2113 | 1 | Kliková skříň | 3 - 13, 15 | 10.2007 |
| 3 | 0000 988 5211 | 1 | Nátrubek | | |
| 4 | 9371 470 2610 | 2 | Válcový kolík 5x18 | | |
| 5 | 0000 974 1200 | 1 | Rýhovaný hřeb s válcovou hlavou 2,6x8 | | |
| 6 | 1120 162 5200 | 1 | Čep | | |
| 7 | 1121 162 5205 | 1 | Čep | | |
| 8 | 1121 162 5200 | 2 | Čep | | |
| 9 | 1128 640 9100 | 1 | Ventil | | |
| 10 | 9503 003 6676 | 1 | Radiální kuličkové ložisko 6203 | | |
| 11 | 9523 003 4555 | 1 | Radiální kuličkové ložisko 17x40x14 | | |
| 12 | 9022 371 1020 | 6 | Šroub s válcovou hlavou IS-M5x20 | | |
| 13 | 1128 084 8302 | 1 | Izolační fólie | | |
| 14 | 1138 664 2400 | 2 | Šroub s nákrůžkem | | |
| 15 | * 0000 953 6605 | 2 | Šroub s nákrůžkem M8 | | 10.2007 |
| 16 | 9640 003 1850 | 1 | Těsnící kroužek hřídele 17x32,9x3,6 | | |
| 17 | 9640 003 1560 | 1 | Těsnící kroužek hřídele 15x22x4 | | |
| 18 | 1122 029 0507 | 1 | Těsnění | | |
| 19 | 1122 030 0408 | 1 | Klikový hřídel | 20 | 25.2005 |
| 20 | 1120 036 8500 | 1 | Segmentová pružina 2x3,7 | | |
| 21 | 1122 647 9400 | 1 | Hadice | | |
| 22 | 1117 640 3800 | 1 | Sací hlava | | |
| 23 | 0000 350 0520 | 1 | Uzávěr nádržky | 24 - 26 | |
| 24 | 0000 359 1220 | 1 | Těsnící kroužek | | |
| 25 | 0000 350 0900 | 1 | Lano | | |
| 26 | 0000 353 0600 | 1 | Hák | | |
| 27 | 1125 084 8900 | 1 | Průchodka | | |
| | 1122 007 1053 | 1 | Sada těsnění | 13, 16 - 18 | |

Válec, tlumič výfuku



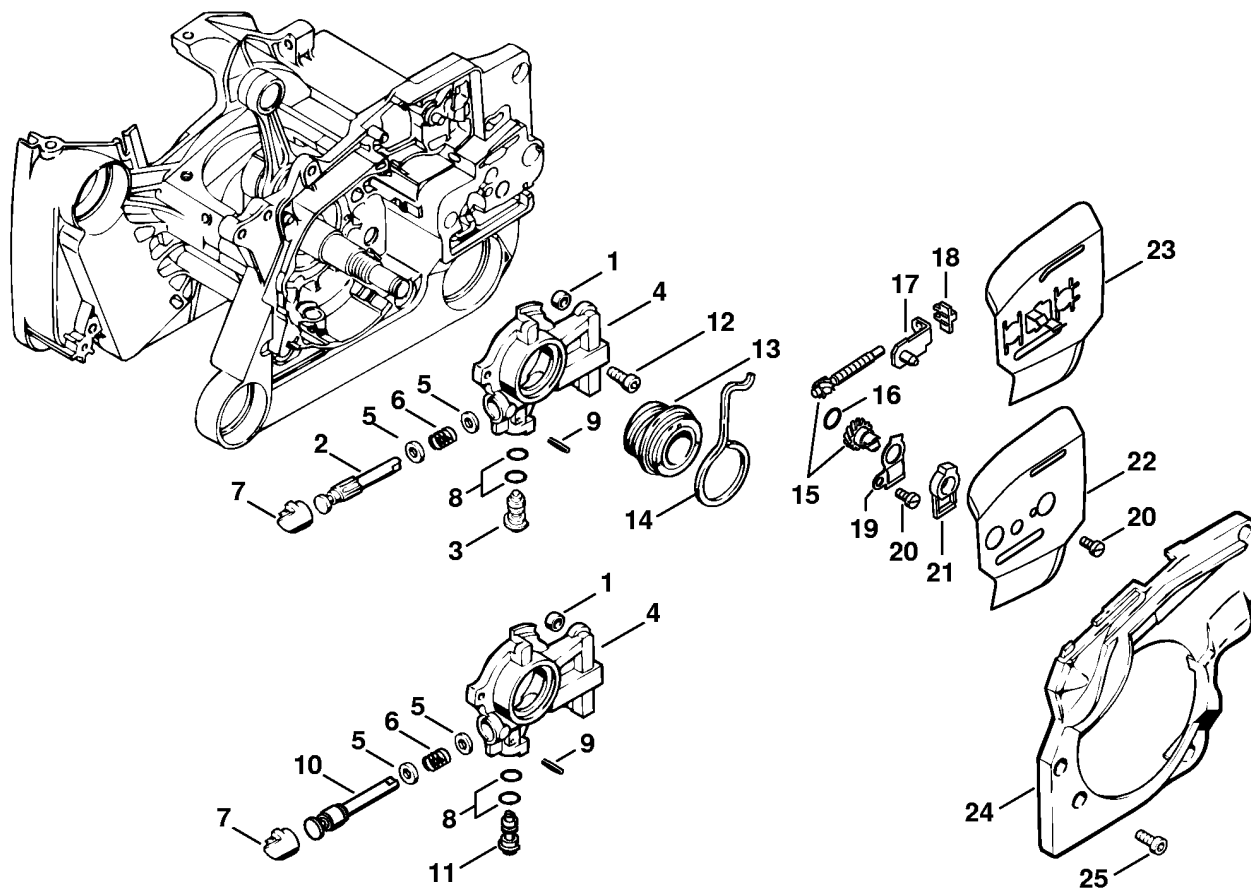
218ET000 SC

(1) MS 650, (2) MS 650 Magnum, (3) MS 650 Magnum BR, (4) MS 650-R Magnum

Válec, tlumič výfuku

| Zn. c. | Kód výrobku | Mno ž. | Popis | Include |
|--------|---------------|-----------|------------------------------------|---------|
| 1 | 1122 020 1219 | 1 | Válec s pístem Ø 52 mm | 2 - 6 |
| 2 | 1122 030 2003 | 1 | Píst Ø 52 mm | 3 - 5 |
| 3 | 1122 034 3000 | 2 | Těsnící pístní kroužek Ø 52x1,2 mm | |
| 4 | 1122 034 1500 | 1 | Pístní čep 12x8x33 | |
| 5 | 9463 650 1200 | 2 | Rozpěrný pojistný kroužek 12x1 | |
| 6 | 1122 025 2200 | 1 | Zátka | |
| 7 | 9022 371 1350 | 4 | Šroub s válcovou hlavou IS-M6x25 | |
| 8 | 1128 020 9400 | 1 | Dekompresní ventil | |
| 9 | 1122 084 1405 | 1 | Zakrytí | |
| 10 | 1122 029 2301 | 1 | Těsnění válce 0,5 mm | |
| 11 | 9512 003 3281 | 1 | Věvec jehlového ložiska 12x17x13 | |
| 12 | 1122 140 0604 | 1 | Tlumič výfuku (1,2) | 13 |
| 13 | 1122 145 0801 | 1 | Vrchní miska (1,2) | |
| 14 | 1122 149 0500 | 1 | Těsnění (1,2,4) | |
| 15 | 1122 140 0603 | 1 | Tlumič výfuku AUS, NZ (2) | 16 - 19 |
| 16 | 1122 141 9001 | 1 | Mřížka (2,4) | |
| 17 | 1122 140 0800 | 1 | Vrchní miska AUS, NZ (2) | 18, 19 |
| 18 | 1118 141 9005 | 1 | Mřížka AUS, NZ (2) | |
| 19 | 9099 021 0810 | 1 | Šroub do plechu 4,2x9,5 (2) | |
| 20 | 0000 148 6000 | 2 | Upínací podložka AUS, NZ (2) | |
| 21 | 1122 140 0607 | 1 | Tlumič výfuku USA, CDN (2,4) | 16, 22 |
| 22 | 1122 145 0807 | 1 | Vrchní miska USA, CDN (2,4) | |
| 23 | 1122 140 0614 | 1 | Tlumič výfuku (3) | 24 |
| 24 | 1122 145 0811 | 1 | Vrchní miska (3) | |
| 25 | 1125 149 0601 | 1 | Těsnění tlumiče výfuku | |
| 26 | 9022 341 0980 | 2 | Šroub s válcovou hlavou IS-M5x16 | |
| 27 | 9022 341 1300 | 2 | Šroub s válcovou hlavou IS-M6x20 | |
| 28 | 9022 341 0910 | 2 | Šroub s válcovou hlavou IS-M5x6 | |
| 29 | 1110 400 7005 | 1 | Zapalovací svíčka Bosch WSR 6 F | |
| 29 | 0000 400 7000 | 1 | Zapalovací svíčka NGK BPMR7A | |
| | 1122 007 1053 | 1 | Sada těsnění | 10, 14 |

Olejové čerpadlo, zařízení pro napínání řetězu

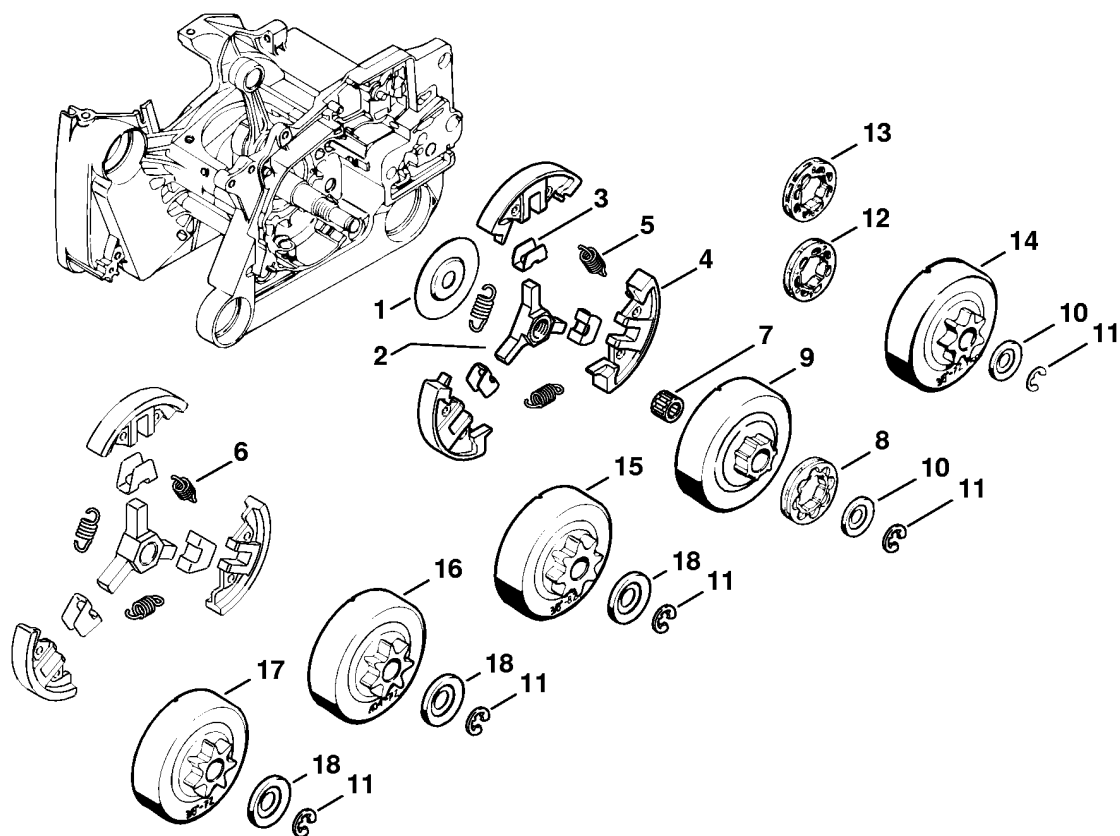


218ET001 SC

Olejšové řepadlo, zařízení pro napínání řetězu

| Zn. c. | Kód výrobku | Mno ž. | Popis | Include |
|--------|---------------|-----------|--|---------|
| 1 | 1122 649 5000 | 1 | Těsnící kroužek B4x2 | |
| | 1122 640 3205 | 1 | Olejšové řepadlo (zdivh 0,9 mm) | 2 - 9 |
| 2 | 1122 647 0601 | 1 | Píst řepadla | |
| 3 | 1128 647 4806 | 1 | Regulační řep | |
| 4 | 1122 640 3005 | 1 | Těleso řepadla | |
| 5 | 0000 958 0611 | 2 | Podložka | |
| 6 | 0000 997 0629 | 1 | Tlačná pružina | |
| 7 | 1125 647 7002 | 1 | Zátka | |
| 8 | 9646 945 0160 | 2 | Kulatý těsnící kroužek 4x2 | |
| 9 | 9380 620 1090 | 1 | Upínací kolík 2x10 | |
| | 1122 640 3201 | 1 | Olejšové řepadlo (zdivh 1,15 mm) (B) AUS | 4 - 11 |
| 10 | 1122 647 0602 | 1 | Píst řepadla (B) AUS | |
| 11 | 1128 647 4802 | 1 | Regulační řep (B) AUS | |
| 12 | 9022 313 0660 | 2 | Šroub s válcovou hlavou IS-M4x12 | |
| 13 | 1122 640 7105 | 1 | Šnek | 14 |
| 14 | 1122 647 2401 | 1 | Pružina | |
| 15 | 1125 007 1021 | 1 | Souprava "Čelní kolo / upínací šroub" | 16 |
| 16 | 9646 945 0490 | 1 | Kulatý těsnící kroužek 7x1,5 | |
| 17 | 1125 640 1900 | 1 | Napínací šoupátko | |
| 18 | 1125 664 1400 | 1 | Tlačný element | |
| 19 | 1122 664 2200 | 1 | Plechový kryt | |
| 20 | 9041 216 0630 | 2 | Šroub s válcovou hlavou M4x8 | |
| 21 | 1122 664 4500 | 1 | Podpěrka | |
| 22 | 1128 664 1001 | 1 | Boční plech, vnitřní 0,9 mm | |
| 23 | 1128 664 1002 | 1 | Boční plech, vnitřní (B) | |
| 24 | 1122 021 1105 | 1 | Víko | |
| 25 | 9022 313 0660 | 4 | Šroub s válcovou hlavou IS-M4x12 | |

Spojka, řetězka

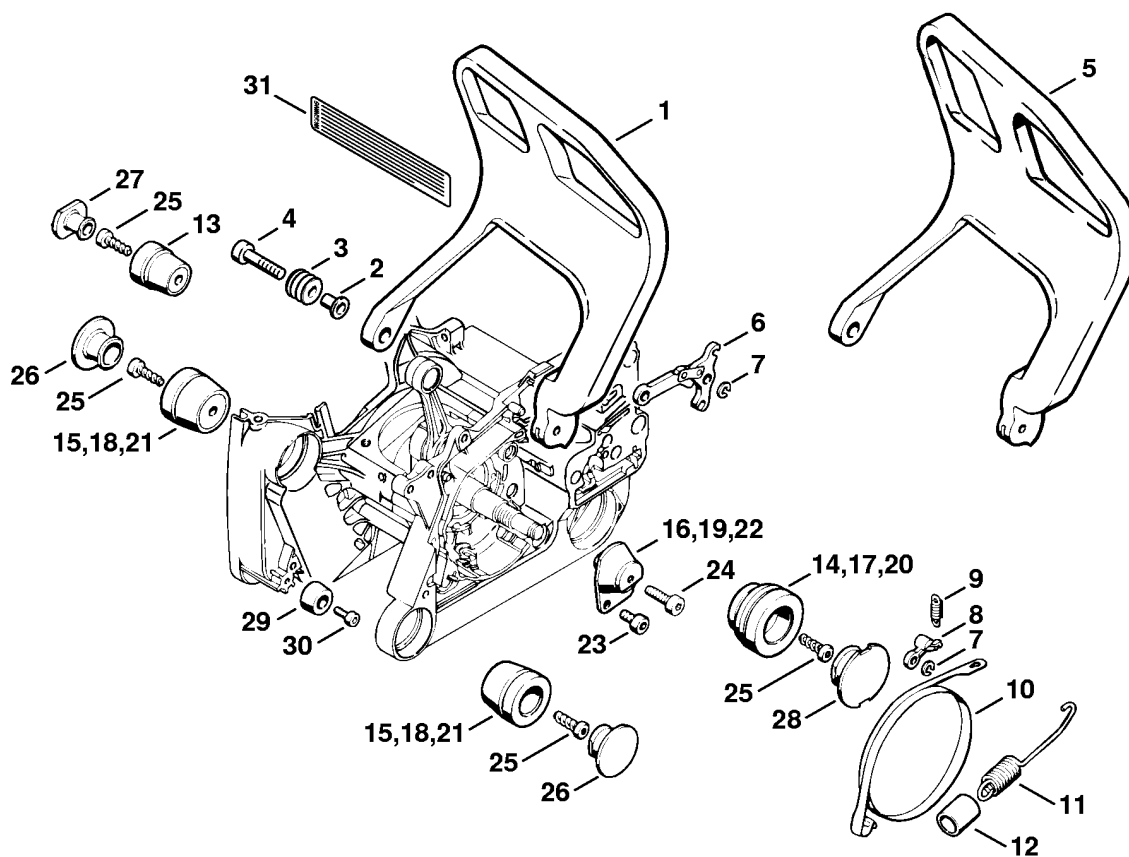


178ET069 SC

Spojka, řetězka

| Zn. c. | Kód výrobku | Mno ž. | Popis | Include | Technické informace |
|--------|-----------------|-----------|---|------------|---------------------|
| | 1122 160 2002 | 1 | Spojka | 2 - 5 | 64.2005 |
| 1 | 1122 162 1000 | 1 | Krycí kotouč 52 mm | | |
| 2 | 1122 160 2300 | 1 | Unášeč | 1 | |
| 3 | 0000 162 3001 | 3 | Držák | | |
| 4 | 1122 162 0802 | 3 | Odstředivé závaží | | 10.2008 64.2005 |
| 5 | 0000 997 0912 | 3 | Tažná pružina | | |
| 6 | * 0000 997 0911 | 3 | Tažná pružina | | 10.2008 |
| 7 | 9512 933 2382 | 1 | Věvec jehlového ložiska 10x16x13 | | |
| | 1122 007 1001 | 1 | Souprava "Prstencová řetězka 3/8" 8z" (B) | 8 - 11 | |
| 8 | 0000 642 1216 | 1 | Prstencová řetězka 3/8" 8z (B) | | |
| 9 | | 1 | Buben spojky (D) | | |
| 10 | 0000 958 1032 | 1 | Podložka Ø 27 mm | | |
| 11 | 9460 624 0801 | 1 | Pojistná podložka 8x1,3 | | |
| | 1122 007 1000 | 1 | Souprava "Prstencová řetězka 3/8" 7z" | 9 - 12 | |
| 12 | 0000 642 1223 | 1 | Prstencová řetězka 3/8" 7z | | |
| | 1122 007 1002 | 1 | Souprava "Prstencová řetězka 0.404 7z" (B) | 9 - 11, 13 | |
| 13 | 0000 642 1207 | 1 | Prstencová řetězka 0.404" 7z (B) | | |
| 14 | 1122 640 2006 | 1 | Řetězka 3/8" 7z Picco (B) | | |
| 15 | 1122 640 2000 | 1 | Řetězka 3/8" 8z (B) | | |
| 16 | 1122 640 2001 | 1 | Řetězka 0.404" 7z (B) | | |
| 17 | 1122 640 2002 | 1 | Řetězka 3/8" 7z (B) | | |
| 18 | 0000 958 1029 | 1 | Podložka Ø 33 mm (B) | | |

(1) MS 650, (2) MS 650 Magnum, (3) MS 650 Magnum BR, (4) MS 650-R Magnum



178ET034 SC

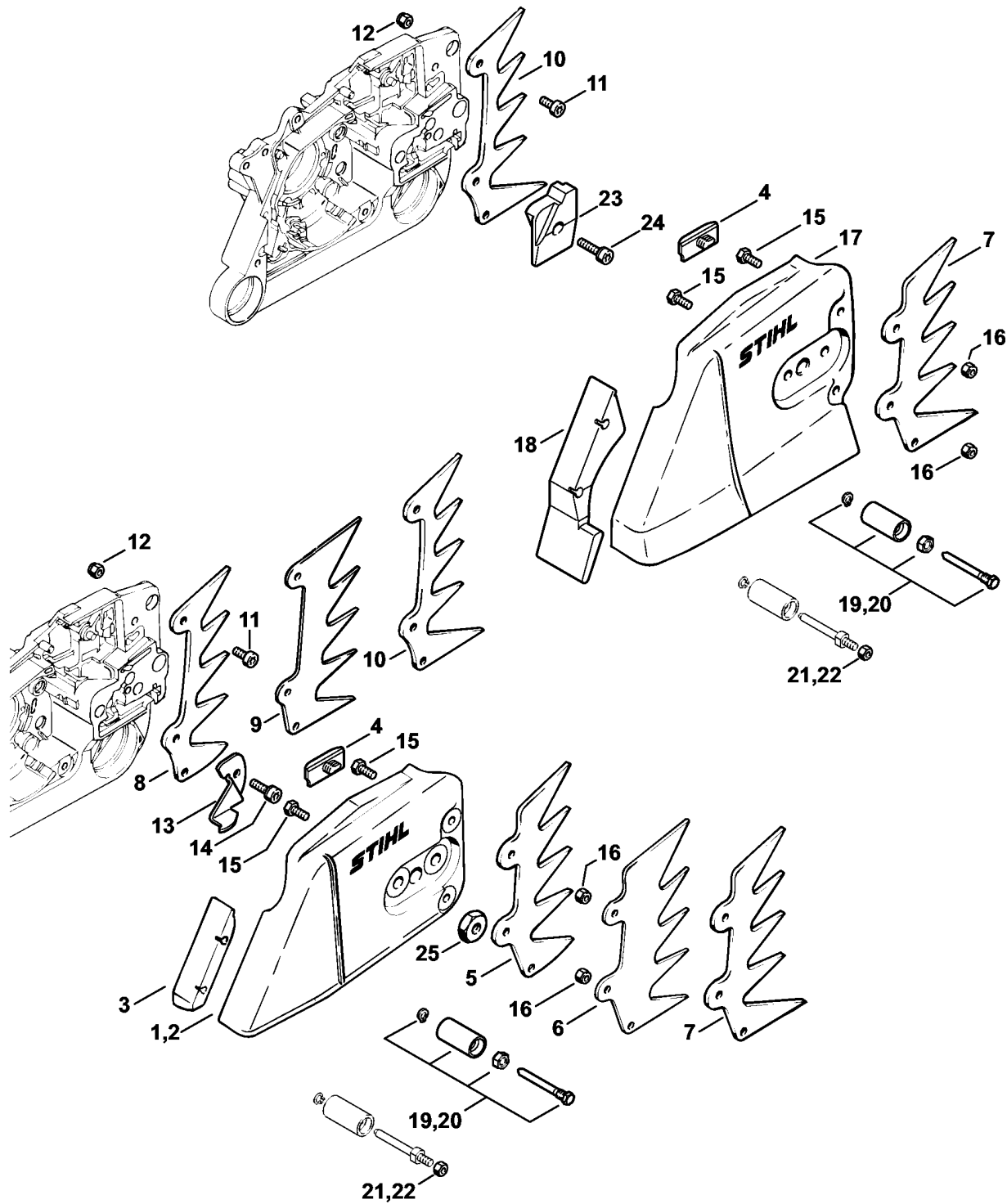
System AV

| Zn. c. | Kód výrobku | Mno ž. | Popis | Include | Technické informace |
|--------|-----------------|-----------|--------------------------------------|---------|---------------------|
| 1 | 1122 790 9101 | 1 | Ochranný kryt ruky | 2 - 4 | |
| 2 | 1124 792 5500 | 1 | Pouzdro | | |
| 3 | 1124 792 5505 | 1 | Pouzdro | | |
| 4 | 9022 341 1090 | 1 | Šroub s válcovou hlavou IS-M5x40 | | |
| 5 | * 1122 790 9102 | 1 | Ochranný kryt ruky | 2 - 4 | 10.2008 |
| 6 | 1128 160 5000 | 1 | Páka | | |
| 7 | 9460 624 0400 | 2 | Pojistná podložka 4 | | |
| 8 | 1121 162 5010 | 1 | Páka | | |
| 9 | 0000 997 0628 | 1 | Pružina | | |
| 10 | 1122 160 5400 | 1 | Brzdny pás | | |
| 11 | 1122 160 5500 | 1 | Tažná pružina | 12 | |
| 12 | 1125 162 8002 | 1 | Hadice 20 mm | | |
| | | 1 | System AV měkký: | | |
| 13 | 1122 790 9905 | 1 | Kroužkový tlumič/nárazník 1122/05 | | |
| 14 | 1122 790 9901 | 1 | Kroužkový tlumič/nárazník 1122/01 | | |
| 15 | 1125 790 9906 | 2 | Kroužkový tlumič/nárazník 1125/06 | | |
| 16 | 1122 790 9921 | 1 | Kroužkový tlumič/nárazník 1122/21 | | |
| | | 1 | System AV běžný: | | |
| 13 | 1122 790 9905 | 1 | Kroužkový tlumič/nárazník 1122/05 | | |
| 17 | 1122 790 9900 | 1 | Kroužkový tlumič/nárazník 1122/00 | | |
| 18 | 1125 790 9904 | 2 | Kroužkový tlumič/nárazník 1125/04 | | |
| 19 | 1122 790 9920 | 1 | Kroužkový tlumič/nárazník 1122/20 | | |
| | | 1 | System AV tvrdý: | | |
| 13 | 1122 790 9905 | 1 | Kroužkový tlumič/nárazník 1122/05 | | |
| 20 | 1122 790 9902 | 1 | Kroužkový tlumič/nárazník 1122/02 | | |
| 21 | 1125 790 9910 | 2 | Kroužkový tlumič/nárazník 1125/10 | | |
| 22 | 1122 790 9922 | 1 | Kroužkový tlumič/nárazník 1122/22 | | |
| 23 | 9022 341 0960 | 2 | Šroub s válcovou hlavou IS-M5x12 | | |
| 24 | 9022 341 0980 | 1 | Šroub s válcovou hlavou IS-M5x16 | | |
| 25 | 9074 478 4435 | 4 | Šroub s válcovou hlavou | | |

(1) MS 650, (2) MS 650 Magnum, (3) MS 650 Magnum BR, (4) MS 650-R Magnum

System AV

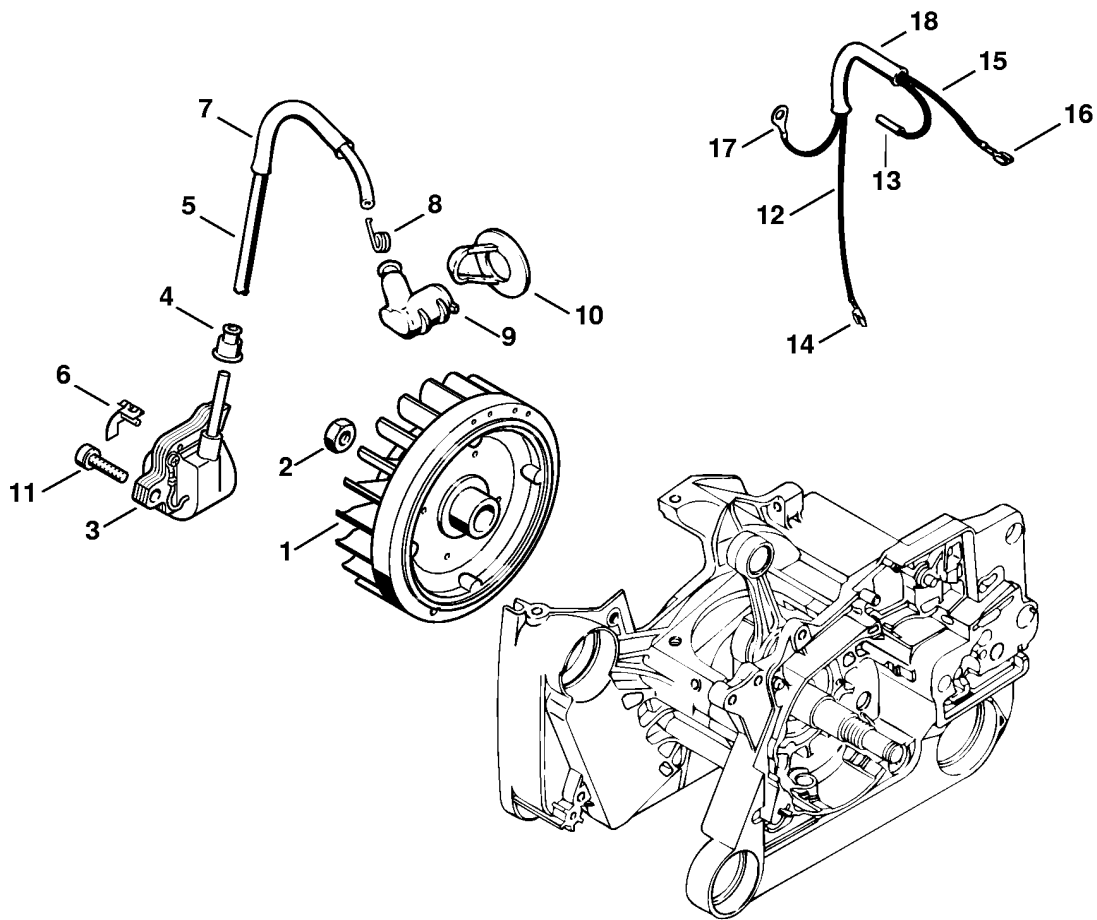
| Zn. c. | Kód výrobku | Mno ž. | Popis | Include | Technické informace |
|--------|---------------|-----------|-------------------------------------|---------|---------------------|
| | | | IS-P6x19 | | |
| 26 | 1125 791 7306 | 2 | Zátka | | |
| 27 | 1122 791 7301 | 1 | Zátka | | |
| 28 | 1122 791 7300 | 1 | Zátka | | |
| 29 | 1122 790 9300 | 1 | Pryžový tlumič | | |
| 30 | 9022 313 0660 | 1 | Šroub s válcovou hlavou IS-M4x12 | | |
| 31 | 0000 967 3612 | 1 | Informační štítek USA | | |



(1) MS 650, (2) MS 650 Magnum, (3) MS 650 Magnum BR, (4) MS 650-R Magnum

Víko řetězky

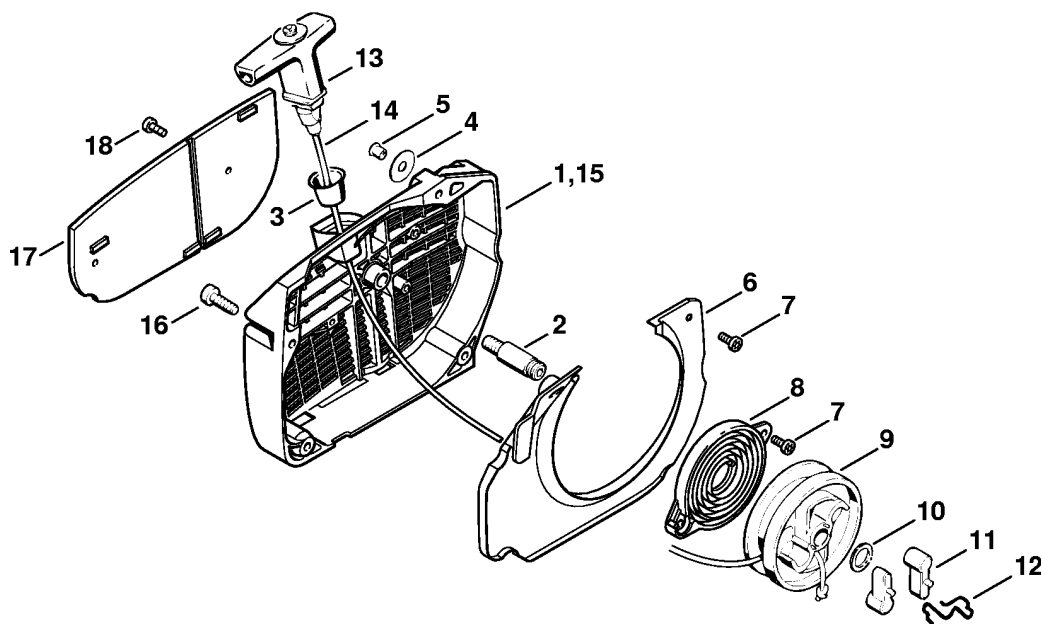
| Zn. c. | Kód výrobku | Mno ž. | Popis | Include | Technické informace |
|--------|-----------------|-----------|---|---------------|---------------------|
| 1 | 1122 640 1707 | 1 | Víko řetězky (1,2) | 3, 4 | |
| 2 | * 1125 640 1701 | 1 | Víko řetězky (B) (1,2,3) | 3, 4 | 10.2007 |
| 3 | 1125 656 1501 | 1 | Ochranný kryt (1,2) | | |
| 4 | 1121 648 6610 | 2 | Kluzná lišta | | |
| 5 | 1122 664 0504 | 1 | Ozubený doraz (1,2) | | |
| 6 | 1122 664 0510 | 1 | Ozubený doraz (2) | | |
| 7 | 1122 664 0509 | 1 | Ozubený doraz (3,4) | | |
| 8 | 1122 664 0505 | 1 | Ozubený doraz (1,2) | | |
| 9 | 1122 664 0508 | 1 | Ozubený doraz (2) | | |
| 10 | 1122 664 0506 | 1 | Ozubený doraz (3,4) | | |
| 11 | 9022 341 0960 | 1 | Šroub s válcovou hlavou IS-M5x12 | | |
| 12 | 9214 320 0700 | 1 | Pojistná matice M5 | | |
| 13 | 1122 656 7700 | 1 | Zachytávač řetězu (1,2) | | |
| 14 | 9022 341 1019 | 1 | Šroub s válcovou hlavou IS-M5x20 (1,2) | | |
| 15 | 9008 345 0960 | 2 | Šroub s šestihrannou hlavou M5x12 | | |
| 16 | 9214 320 0700 | 2 | Pojistná matice M5 | | |
| | 1122 640 1711 | 1 | Víko řetězky (3,4) | 4, 7, 15 - 19 | |
| 17 | 1122 648 0403 | 1 | Víko řetězky (3,4) | | |
| 18 | 1122 656 1510 | 1 | Ochranný kryt (3,4) | | |
| 19 | 1122 650 7701 | 1 | Zachytávač řetězu (3,4) | | |
| 20 | 1122 650 7701 | 1 | Zachytávač řetězu AUS, NZ (2) | | |
| 21 | * 9214 320 0700 | 1 | Pojistná matice M5 AUS, NZ (2) | | |
| 22 | * 9214 320 0700 | 1 | Pojistná matice M5 (3,4) | | |
| 23 | 1122 640 8300 | 1 | Kluzná lišta (3,4) | | |
| 24 | 9022 341 1019 | 1 | Šroub s válcovou hlavou IS-M5x20 (3,4) | | |
| 25 | 0000 955 0801 | 2 | Šestihranná matice M8 | | |



218ET002 SC

Zapalování

| Zn. c. | Kód výrobku | Mno ž. | Popis | Include | Technické informace |
|--------|---------------|-----------|--|---------|---------------------|
| 1 | 1122 400 1217 | 1 | Setrvačník | | 25.2005 |
| 2 | 9211 260 1340 | 1 | Šestihhranná matice M10x1 | | |
| 3 | 1122 400 1314 | 1 | Modul zapalování | 4 - 6 | |
| 4 | 0000 989 1010 | 1 | Ochranná průchodka | | |
| 5 | | 1 | Zapalovací vedení 185 mm (D) | | |
| | 0000 405 0600 | 1 | Zapalovací vedení 1 m (B) | | |
| | 0000 930 2251 | 1 | Zapalovací vedení 10 m (B) | | |
| 6 | 0000 448 1250 | 1 | Držák kabelu | | |
| 7 | 1117 442 0905 | 1 | Izolační hadička 110 mm | | |
| 8 | 0000 998 0604 | 1 | Šroubovitá válcová pružina s prodlouženými konci | | |
| 9 | 1128 405 1000 | 1 | Nástrčka zapalovacího vedení | | |
| 10 | 1128 084 1400 | 1 | Zakrytí | | |
| 11 | 9022 341 1019 | 2 | Šroub s válcovou hlavou IS-M5x20 | | |
| 12 | 1121 440 1103 | 1 | Zkratovací vedení 305 mm | 13, 14 | |
| 13 | 1119 442 7000 | 1 | Kontaktní objímka (C) | | |
| 14 | 0751 030 8957 | 1 | Násuvná objímka 4,8-1/0,8 (C) | | |
| 15 | 1122 440 2201 | 1 | Vedení uzemnění 270 mm | 16, 17 | |
| 16 | 0751 030 8955 | 1 | Násuvná objímka 4,8-1/0,4 (C) | | |
| 17 | 0751 030 8969 | 1 | Kabelové oko A5-1,5 (C) | | |
| 18 | 1122 442 0400 | 1 | Izolační hadička 100 mm | | |

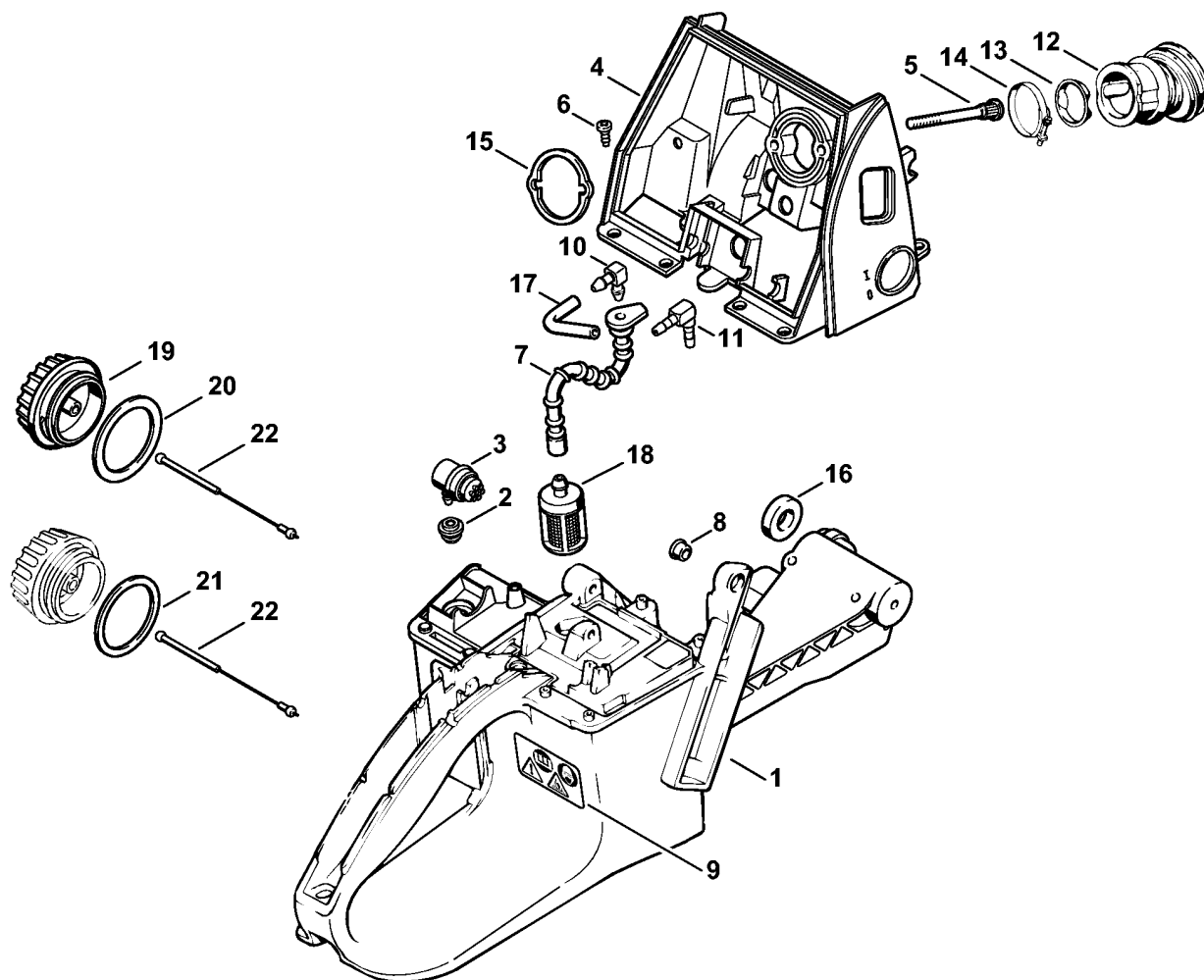


178ET006 SC

(1) MS 650, (2) MS 650 Magnum, (3) MS 650 Magnum BR, (4) MS 650-R Magnum

Startovací zařízení

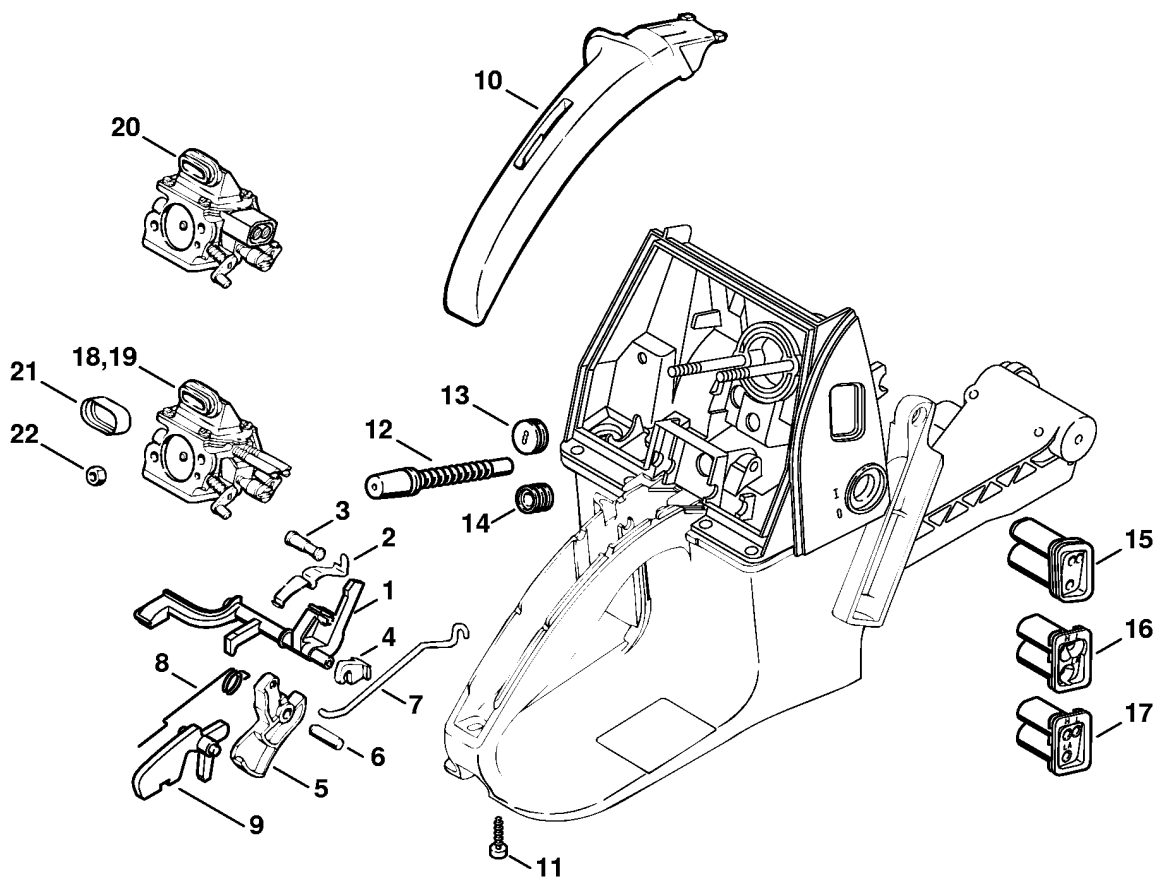
| Zn. c. | Kód výrobku | Mno ž. | Popis | Include |
|--------|---------------|-----------|--|---------|
| | 1122 080 2110 | 1 | Těleso ventilátoru se startovacím zařízením (1,2,4) | 1 - 14 |
| 1 | 1122 080 1816 | 1 | Těleso ventilátoru (1,2,4) | 2 - 7 |
| 2 | 1122 084 6502 | 1 | Osa | |
| 3 | 1110 084 9102 | 1 | Pouzdro | |
| 4 | 0000 958 0607 | 1 | Podložka | |
| 5 | 9416 868 6530 | 1 | Trubkový nýt 6,5x0,5x6,8 | |
| 6 | 1122 084 7809 | 1 | Segment | |
| 7 | 9022 341 0650 | 4 | Šroub s válcovou hlavou IS-M4x10 | |
| 8 | 1122 190 0605 | 1 | Vratná pružina | |
| 9 | 1122 195 0400 | 1 | Lanová kladka | |
| 10 | 1119 162 8925 | 1 | Podložka Ø 12 mm | |
| 11 | 1124 195 7200 | 2 | Západka | |
| 12 | 1124 195 3500 | 1 | Pružina | |
| 13 | 1122 190 3400 | 1 | Rukojeť ElastoStart Ø 4,5 mm | 14 |
| 14 | 1122 190 2900 | 1 | Startovací lano Ø 4,5 mm | |
| | 0000 930 2268 | 1 | Startovací lano Ø 4,5 mm / 28 kusů (B) | |
| 15 | 1122 080 2102 | 1 | Těleso ventilátoru se startovacím zařízením Pouze na trhu v Brazílii (3) | 1 - 14 |
| 16 | 9022 371 1020 | 3 | Šroub s válcovou hlavou IS-M5x20 | |
| 17 | 1122 084 8207 | 1 | Krycí deska (B) | |
| 18 | 9022 341 0650 | 2 | Šroub s válcovou hlavou IS-M4x10 (B) | |



218ET020 SC

Těleso nádrže

| Zn. c. | Kód výrobku | Mno ž. | Popis | Include | Technické informace |
|--------|-----------------|-----------|--------------------------------------|---------|---------------------|
| 1 | 1122 350 0826 | 1 | Těleso nádrže | 2 - 10 | |
| 2 | 1122 353 9200 | 1 | Průchodka | | |
| 3 | 0000 350 5802 | 1 | Větrání nádrže | | |
| 4 | 1122 120 0104 | 1 | Skříň karburátoru | 5 | |
| 5 | 1122 122 6602 | 2 | Šroub s nákrůžkem | | |
| 6 | 9104 003 0650 | 6 | Šroub s válcovou hlavou P4x10 | | |
| 7 | 1124 358 7700 | 1 | Hadice | | |
| 8 | 0000 963 0808 | 1 | Objímka | | |
| 9 | 0000 967 7247 | 1 | Informační štítek | | |
| 10 | 4224 122 3900 | 1 | Zalomený nátrubek | | |
| 11 | * 1122 353 2600 | 1 | Zalomený nátrubek | | |
| 12 | 1122 141 2201 | 1 | Koleno | | |
| 13 | 1122 141 1805 | 1 | Objímka | | |
| 14 | 9771 021 2620 | 1 | Hadicová sponka o prům. 36x5 | | |
| 15 | 1128 121 8600 | 1 | Podložka | | |
| 16 | 1128 791 8400 | 1 | Kroužek | | |
| 17 | | 1 | Hadice 3,1x5,7x52 mm, R5 (D) | | |
| | 0000 937 5004 | 1 | Hadice 3,1x5,7 mm x 1 m, R5 (A,B) | | |
| 18 | 0000 350 3504 | 1 | Sací hlava | | |
| 19 | 0000 350 0509 | 1 | Uzávěr nádržky | 20, 22 | |
| 20 | 0000 359 1203 | 1 | Těsnící kroužek | | |
| 21 | * 0000 359 1230 | 1 | Těsnící kroužek | | 44.2007 |
| 22 | 0000 350 0900 | 1 | Lano | | |

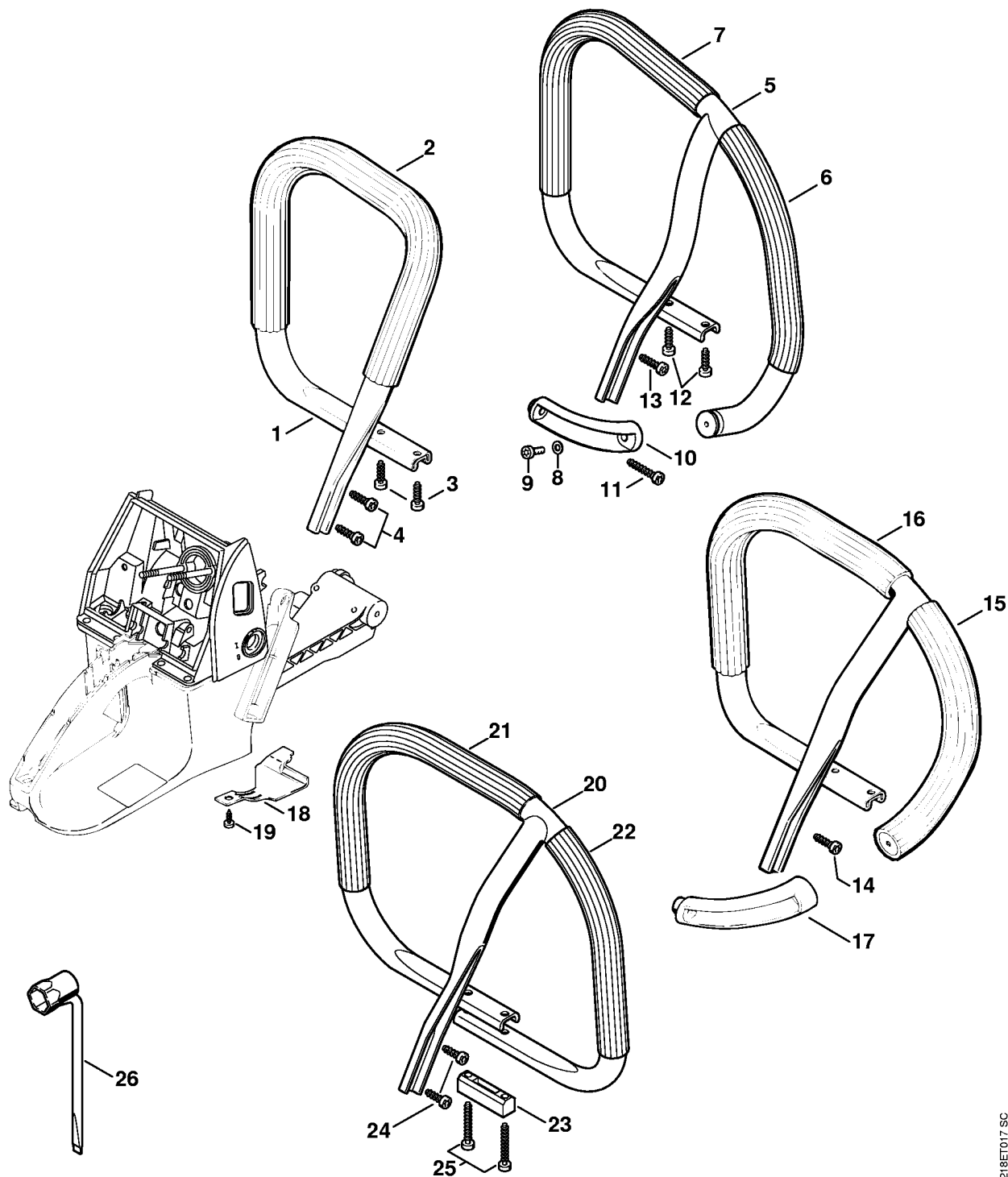


218ET013 SC

(1) MS 650, (2) MS 650 Magnum, (3) MS 650 Magnum BR, (4) MS 650-R Magnum

Ovládání plynu

| Zn. c. | Kód výrobku | Mno ž. | Popis | Include |
|--------|---------------|-----------|--|---------|
| 1 | 1122 182 0902 | 1 | Spínací hřídel | |
| 2 | 1130 442 1602 | 1 | Kontaktní pružina | |
| 3 | 1122 442 2500 | 1 | Osa | |
| 4 | 1122 182 2100 | 1 | Držák | |
| 5 | 1122 180 1500 | 1 | Plynová páka | 6 |
| 6 | 9371 470 2600 | 1 | Válcový kolík 5x16 | |
| 7 | 1122 182 1502 | 1 | Plynové pákoví | |
| 8 | 1117 182 4500 | 1 | Šroubovitá válcová pružina s prodlouženými konci | |
| 9 | 1117 182 0805 | 1 | Pojistka plynové páčky | |
| 10 | 1122 791 0600 | 1 | Miska rukojeti | |
| 11 | 9074 478 3076 | 1 | Šroub s válcovou hlavou IS-P4x19 | |
| 12 | 1127 141 8600 | 1 | Impulzní hadička | |
| 13 | 0000 989 0812 | 1 | Ochranná průchodka proti dešti | |
| 14 | 1122 182 0700 | 1 | Průchodka | |
| 15 | 1122 123 7501 | 1 | Průchodka (C) (4) | |
| 16 | 1122 123 7504 | 1 | Průchodka (1,2,4) | |
| 17 | 1122 123 7503 | 1 | Průchodka AUS, NZ (2) | |
| 17 | 1122 123 7503 | 1 | Průchodka (3) | |
| 18 | 1122 120 0621 | 1 | Karburátor WJ-67B AUS, NZ (2) | |
| 18 | 1122 120 0621 | 1 | Karburátor WJ-67B (3) | |
| 19 | 1122 120 0623 | 1 | Karburátor WJ-76B BR (3) | |
| 20 | 1122 120 0618 | 1 | Karburátor WJ-69C (1,2,4) | |
| 21 | 1124 121 9100 | 1 | Objímka | |
| 22 | 9210 260 0700 | 2 | Šestihránná matice M5 | |



(1) MS 650, (2) MS 650 Magnum, (3) MS 650 Magnum BR, (4) MS 650-R Magnum

218ET017 SC

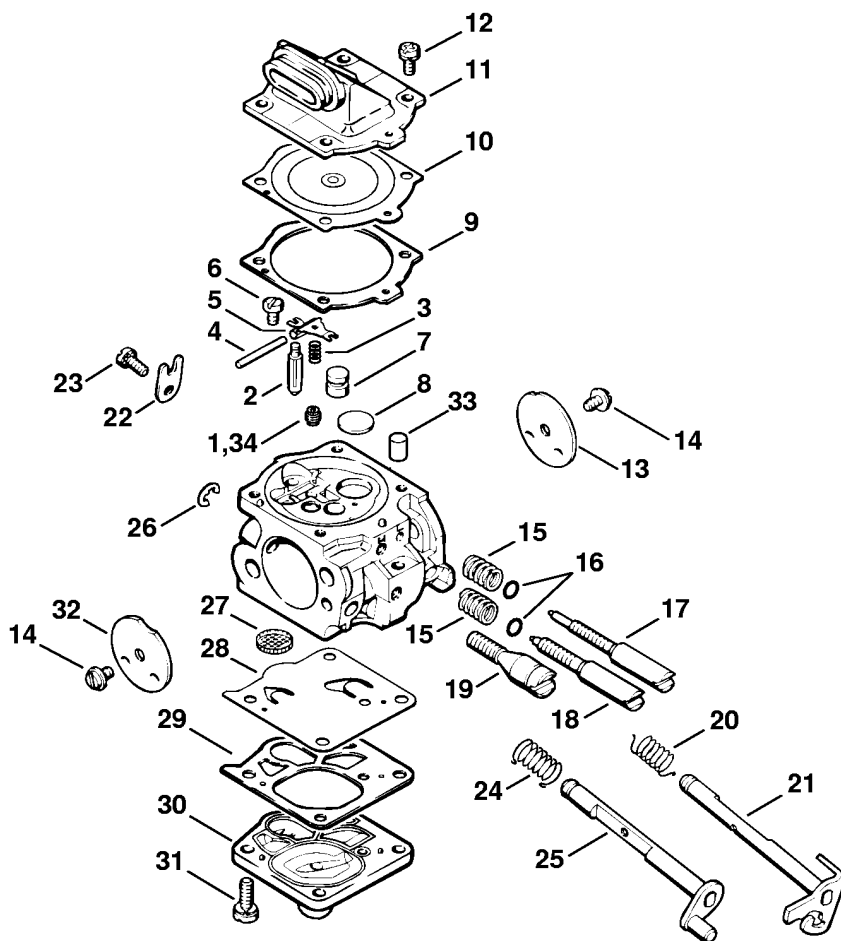
Trubka rukojeti

| Zn. c. | Kód výrobku | Mno ž. | Popis | Include | Technické informace |
|--------|-----------------|-----------|--|---------|---------------------|
| 1 | 1122 790 1750 | 1 | Trubka rukojeti (1,2,3) | 2 | |
| 2 | | 1 | Hadicový potah rukojeti 460 mm (D) (1,2,3) | | |
| | 0000 791 2009 | 1 | Hadicový potah rukojeti Ø 19 mm x 5 m (A,B) | | |
| 3 | 9074 478 4435 | 2 | Šroub s válcovou hlavou IS-P6x19 (1,2,3) | | |
| 4 | 9074 478 4475 | 2 | Šroub s válcovou hlavou IS-P6x21,5 (1,2,3) | | |
| 5 | 1122 790 3611 | 1 | Přední trubková rukojeť (4) | 6 - 10 | |
| 6 | | 1 | Hadicový potah rukojeti 220 mm (D) (4) | | |
| 7 | | 1 | Hadicový potah rukojeti 380 mm (D) (4) | | |
| 8 | 9307 021 0120 | 1 | Podložka 5,3 (4) | | |
| 9 | 9022 371 1020 | 1 | Šroub s válcovou hlavou IS-M5x20 (4) | | |
| 10 | 1122 791 5501 | 1 | Koleno (4) | | |
| 11 | 9074 478 4675 | 1 | Šroub s válcovou hlavou IS- P6x32,5 (4) | | |
| 12 | 9074 478 4435 | 2 | Šroub s válcovou hlavou IS-P6x19 (4) | | |
| 13 | 9074 478 4475 | 1 | Šroub s válcovou hlavou IS-P6x21,5 (4) | | |
| 14 | * 9074 478 4435 | 1 | Šroub s válcovou hlavou IS-P6x19 (4) | | 10.2008 |
| | * 1122 790 3650 | 1 | Přední trubková rukojeť (4) | 5 - 10 | 10.2008 |
| 15 | * | 1 | Hadicový potah rukojeti 265 mm (D) (4) | | 10.2008 |
| 16 | * | 1 | Hadicový potah rukojeti 370 mm (D) (4) | | 10.2008 |
| 17 | * 1122 791 5500 | 1 | Koleno (4) | | 10.2008 |
| 18 | 1122 351 0901 | 1 | Ochranný kryt nádržky (2,4) | 19 | |
| 19 | 9074 478 2970 | 1 | Šroub s válcovou hlavou IS-P4x10 (2,4) | | |
| | * 1122 007 1003 | 1 | Souprava "Přední trubková rukojeť" (B) CDN | 20 - 26 | 10.2008 |
| 20 | * | 1 | Přední trubková rukojeť (B,D) CDN | | 10.2008 |
| 21 | * | 1 | Hadicový potah rukojeti 420 mm (D) CDN | | 10.2008 |
| 22 | * | 1 | Hadicový potah rukojeti 240 mm (D) CDN | | 10.2008 |
| 23 | * 1122 791 4500 | 1 | Mezikus (B) CDN | | 10.2008 |

(1) MS 650, (2) MS 650 Magnum, (3) MS 650 Magnum BR, (4) MS 650-R Magnum

Trubka rukojeti

| Zn. c. | Kód výrobku | Mno ž. | Popis | Include | Technické informace |
|--------|-----------------|-----------|---|---------|---------------------|
| 24 | * 9074 478 4435 | 2 | Šroub s válcovou hlavou IS-P6x19 (B) CDN | | 10.2008 |
| 25 | * 9074 478 4705 | 2 | Šroub s válcovou hlavou IS-P6x40 (B) CDN | | 10.2008 |
| 26 | * 1124 890 3400 | 1 | Kombiklíč (B) CDN | | 10.2008 |



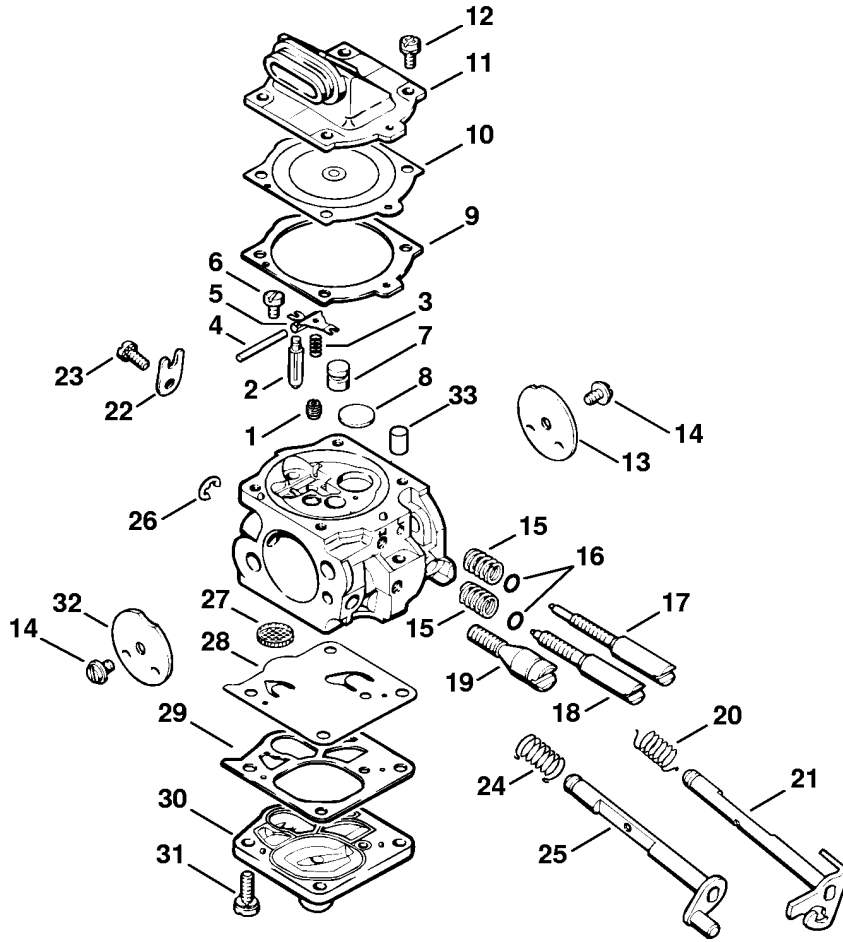
178ET030 SC

(1) MS 650, (2) MS 650 Magnum, (3) MS 650 Magnum BR, (4) MS 650-R Magnum

Karburátor WJ-67

| Zn. c. | Kód výrobku | Mno ž. | Popis | Include |
|--------|---------------|-----------|--|---------------|
| | 1122 120 0621 | 1 | Karburátor WJ-67B AUS, NZ (2) | 1 - 33 |
| | 1122 120 0621 | 1 | Karburátor WJ-67B (3) | 1 - 33 |
| 1 | 1122 121 5604 | 1 | Pevná tryska 0.64 (2,3) | |
| 2 | 1110 121 5100 | 1 | Vstupní jehla (2,3) | |
| 3 | 1117 122 3005 | 1 | Pružina (2,3) | |
| 4 | 1117 121 9200 | 1 | Osa (2,3) | |
| 5 | 1117 121 5000 | 1 | Regulační páčka sání (2,3) | |
| 6 | 1114 122 7400 | 1 | Šroub s půlkulovou hlavou (2,3) | |
| 7 | 1115 121 5401 | 1 | Ventilová tryska (2,3) | |
| 8 | 1122 121 0700 | 1 | Uzávěrná destička (2,3) | |
| 9 | 1116 129 0900 | 1 | Těsnění (2,3) | |
| 10 | 1117 121 4700 | 1 | Regulační membrána (2,3) | |
| 11 | 1122 121 0805 | 1 | Uzávěrné víko (2,3) | |
| 12 | 1121 122 7101 | 4 | Šroub (2,3) | |
| 13 | 1115 121 3301 | 1 | Škrticí klapka (2,3) | |
| 14 | 1115 122 7400 | 2 | Šroub s půlkulovou hlavou (2,3) | |
| 15 | 1128 122 3003 | 2 | Pružina (2,3) | |
| 16 | | 1 | Těsnící kroužek (D) (2,3) | |
| 17 | 1122 122 6802 | 1 | Seřizovací šroub volnoběhu (2,3) | 16 |
| 18 | 1122 122 6706 | 1 | Hlavní seřizovací šroub (2,3) | 16 |
| 19 | 1122 122 6200 | 1 | Dorazový šroub volnoběhu (2,3) | |
| 20 | 1122 122 3200 | 1 | Šroubovitá válcová pružina s prodlouženými konci (2,3) | |
| 21 | 1122 120 7101 | 1 | Škrticí hřídelka s páčkou (2,3) | |
| 22 | 1110 122 9300 | 1 | Svěrka (2,3) | |
| 23 | 1106 122 7400 | 1 | Šroub s půlkulovou hlavou (2,3) | |
| 24 | 1122 122 3205 | 1 | Šroubovitá válcová pružina s prodlouženými konci (2,3) | |
| 25 | 1122 120 7200 | 1 | Startovací hřídel s páčkou (2,3) | |
| 26 | 1117 122 9000 | 1 | Pojistná podložka (2,3) | |
| 27 | 1114 121 7800 | 1 | Síto (2,3) | |
| 28 | 1115 121 4800 | 1 | Membrána čerpadla (2,3) | |
| 29 | 1115 129 1100 | 1 | Těsnění (2,3) | |
| 30 | 1115 120 0800 | 1 | Uzávěrné víko (2,3) | |
| 31 | 1121 122 7101 | 4 | Šroub (2,3) | |
| 32 | 1122 121 2900 | 1 | Startovací kladka (2,3) | |
| 33 | 1122 121 7700 | 1 | Svěrací kus (2,3) | |
| 34 | 1122 121 5603 | 1 | Pevná tryska 0.62 (B) Výšková tryska (2,3) | |
| | 1122 007 1060 | 1 | Souprava "Díly karburátoru" (2,3) | 9, 10, 28, 29 |

(1) MS 650, (2) MS 650 Magnum, (3) MS 650 Magnum BR, (4) MS 650-R Magnum



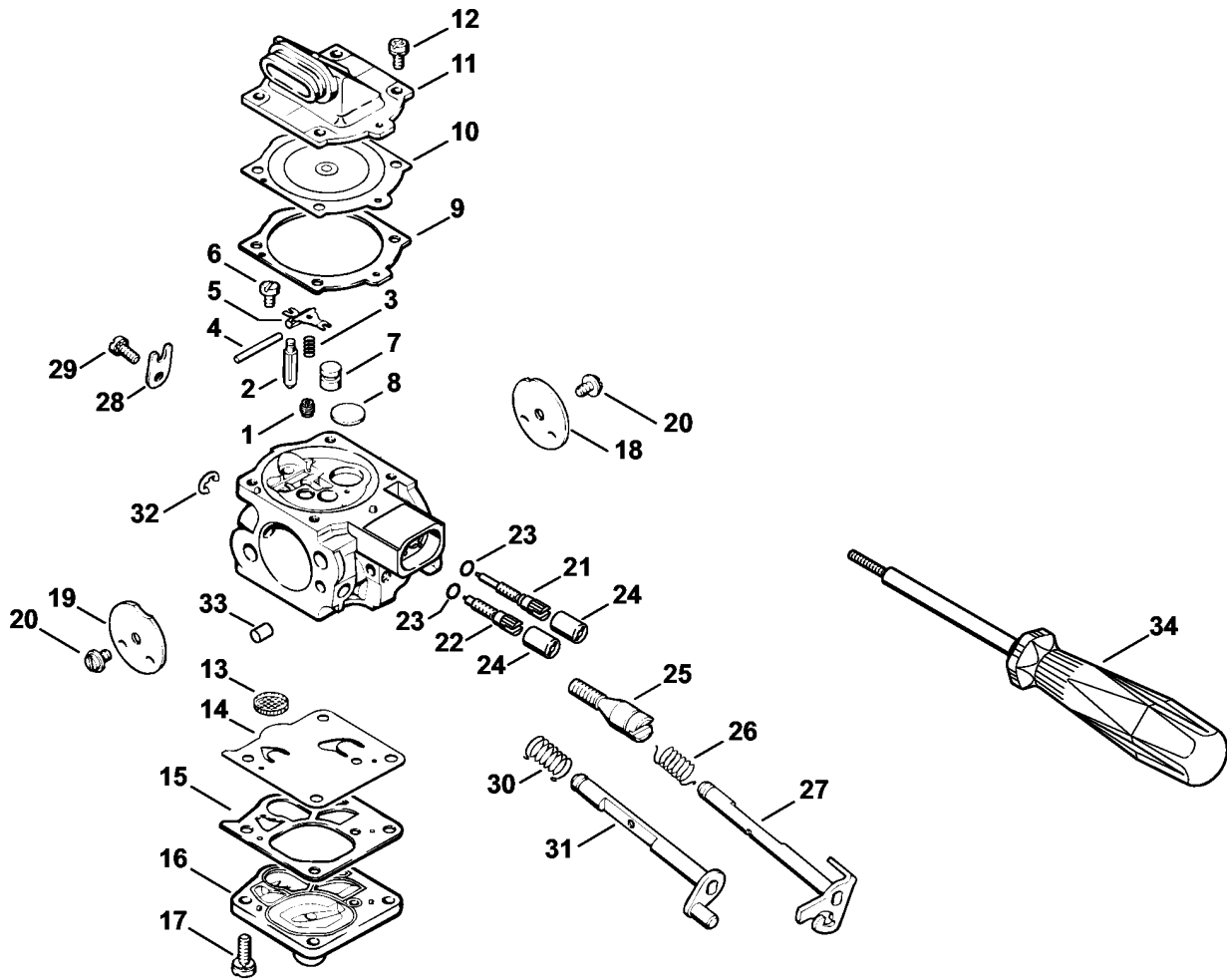
178ET032 SC

(1) MS 650, (2) MS 650 Magnum, (3) MS 650 Magnum BR, (4) MS 650-R Magnum

Karburátor WJ-76

| Zn. c. | Kód výrobku | Mno ž. | Popis | Include |
|--------|---------------|-----------|--|---------------|
| | 1122 120 0623 | 1 | Karburátor WJ-76B BR (3) | 1 - 33 |
| 1 | 1122 121 5607 | 1 | Pevná tryska 0.74 (3) | |
| 2 | 1110 121 5100 | 1 | Vstupní jehla (3) | |
| 3 | 1117 122 3005 | 1 | Pružina (3) | |
| 4 | 1117 121 9200 | 1 | Osa (3) | |
| 5 | 1117 121 5000 | 1 | Regulační páčka sání (3) | |
| 6 | 1114 122 7400 | 1 | Šroub s půlkulovou hlavou (3) | |
| 7 | 1115 121 5401 | 1 | Ventilová tryska (3) | |
| 8 | 1122 121 0700 | 1 | Uzávěrná destička (3) | |
| 9 | 1116 129 0900 | 1 | Těsnění (3) | |
| 10 | 1117 121 4700 | 1 | Regulační membrána (3) | |
| 11 | 1122 121 0805 | 1 | Uzávěrné víko (3) | |
| 12 | 1121 122 7101 | 4 | Šroub (3) | |
| 13 | 1115 121 3301 | 1 | Škrticí klapka (3) | |
| 14 | 1115 122 7400 | 2 | Šroub s půlkulovou hlavou (3) | |
| 15 | 1128 122 3003 | 2 | Pružina (3) | |
| 16 | | 1 | Těsnící kroužek (D) (3) | |
| 17 | 1122 122 6802 | 1 | Seřizovací šroub volnoběhu (3) | 16 |
| 18 | 1122 122 6706 | 1 | Hlavní seřizovací šroub (3) | 16 |
| 19 | 1122 122 6200 | 1 | Dorazový šroub volnoběhu (3) | |
| 20 | 1122 122 3200 | 1 | Šroubovitá válcová pružina s prodlouženými konci (3) | |
| 21 | 1122 120 7101 | 1 | Škrticí hřídelka s páčkou (3) | |
| 22 | 1110 122 9300 | 1 | Svěrka (3) | |
| 23 | 1106 122 7400 | 1 | Šroub s půlkulovou hlavou (3) | |
| 24 | 1122 122 3205 | 1 | Šroubovitá válcová pružina s prodlouženými konci (3) | |
| 25 | 1122 120 7200 | 1 | Startovací hřídel s páčkou (3) | |
| 26 | 1117 122 9000 | 1 | Pojistná podložka (3) | |
| 27 | 1114 121 7800 | 1 | Síto (3) | |
| 28 | 1115 121 4800 | 1 | Membrána čerpadla (3) | |
| 29 | 1115 129 1100 | 1 | Těsnění (3) | |
| 30 | 1115 120 0800 | 1 | Uzávěrné víko (3) | |
| 31 | 1121 122 7101 | 4 | Šroub (3) | |
| 32 | 1122 121 2900 | 1 | Startovací kladka (3) | |
| 33 | 1122 121 7700 | 1 | Svěrací kus (3) | |
| | 1122 007 1060 | 1 | Souprava "Díly karburátoru" (3) | 9, 10, 28, 29 |

Karburátor WJ-69



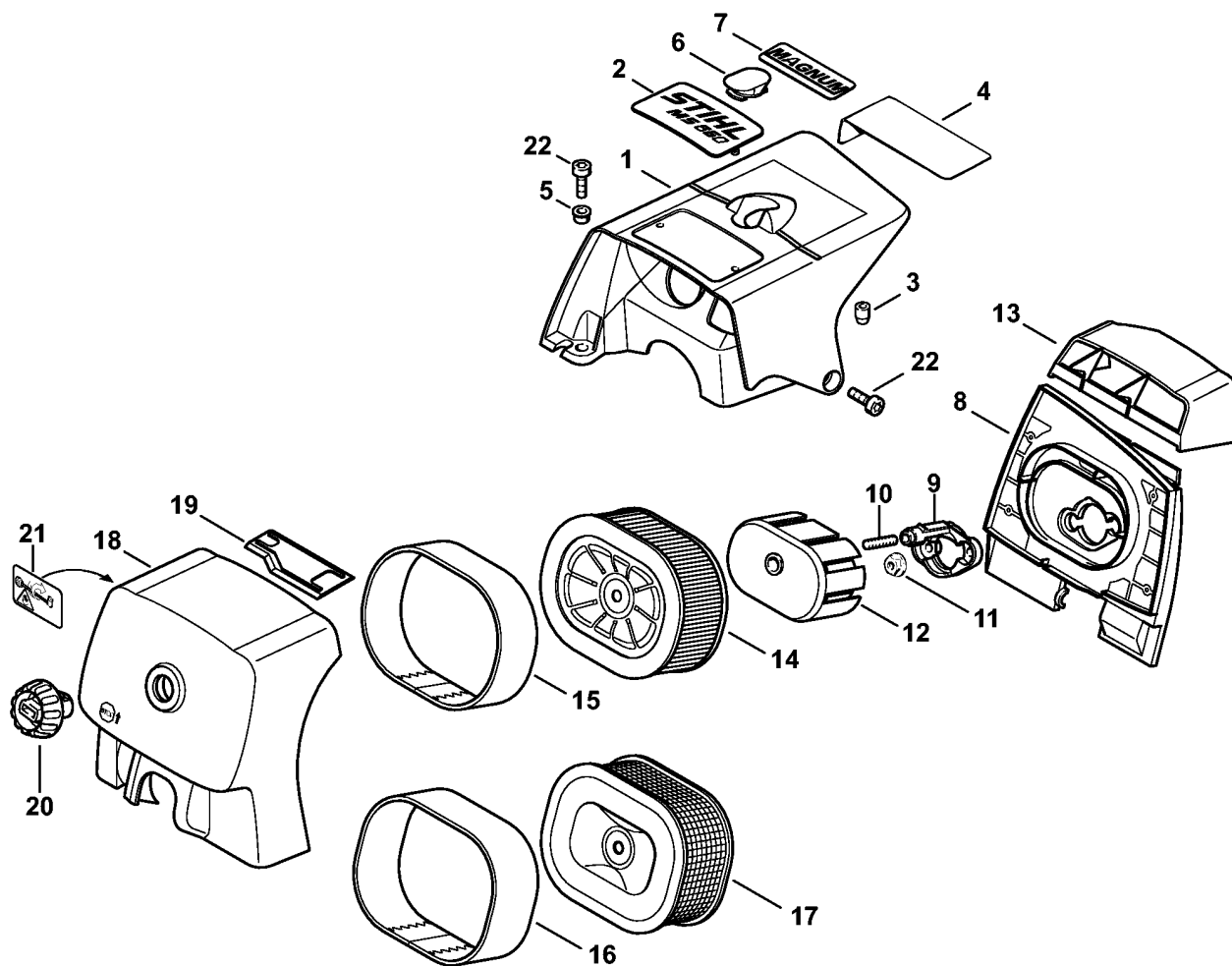
178ET066 SC

(1) MS 650, (2) MS 650 Magnum, (3) MS 650 Magnum BR, (4) MS 650-R Magnum

Karburátor WJ-69

| Zn. c. | Kód výrobku | Mno ž. | Popis | Include |
|--------|---------------|-----------|--|---------------|
| | 1122 120 0618 | 1 | Karburátor WJ-69C USA, CDN (1,2,4) | 1 - 33 |
| 1 | 1122 121 5603 | 1 | Pevná tryska 0.62 (1,2,4) | |
| 2 | 1110 121 5100 | 1 | Vstupní jehla (1,2,4) | |
| 3 | 1117 122 3005 | 1 | Pružina (1,2,4) | |
| 4 | 1117 121 9200 | 1 | Osa (1,2,4) | |
| 5 | 1117 121 5000 | 1 | Regulační páčka sání (1,2,4) | |
| 6 | 1114 122 7400 | 1 | Šroub s půlkulovou hlavou (1,2,4) | |
| 7 | 1115 121 5401 | 1 | Ventilová tryska (1,2,4) | |
| 8 | 1122 121 0700 | 1 | Uzávěrná destička (1,2,4) | |
| 9 | 1116 129 0900 | 1 | Těsnění (1,2,4) | |
| 10 | 1117 121 4700 | 1 | Regulační membrána (1,2,4) | |
| 11 | 1122 121 0805 | 1 | Uzávěrné víko (1,2,4) | |
| 12 | 1121 122 7101 | 4 | Šroub (1,2,4) | |
| 13 | 1114 121 7800 | 1 | Síto (1,2,4) | |
| 14 | 1115 121 4800 | 1 | Membrána čerpadla (1,2,4) | |
| 15 | 1115 129 1100 | 1 | Těsnění (1,2,4) | |
| 16 | 1115 120 0800 | 1 | Uzávěrné víko (1,2,4) | |
| 17 | 1121 122 7101 | 4 | Šroub (1,2,4) | |
| 18 | 1115 121 3301 | 1 | Škrticí klapka (1,2,4) | |
| 19 | 1122 121 2900 | 1 | Startovací kladka (1,2,4) | |
| 20 | 1115 122 7400 | 2 | Šroub s půlkulovou hlavou (1,2,4) | |
| 21 | 1122 122 6803 | 1 | Seřizovací šroub volnoběhu (1,2,4) | 23 |
| 22 | 1122 122 6703 | 1 | Hlavní seřizovací šroub (1,2,4) | 23 |
| 23 | | 1 | Těsnící kroužek (D) (1,2,4) | |
| 24 | 4203 121 2700 | 2 | Čepička (1,2,4) | |
| 25 | 1122 122 6200 | 1 | Dorazový šroub volnoběhu (1,2,4) | |
| 26 | 1122 122 3200 | 1 | Šroubovitá válcová pružina s prodlouženými konci (1,2,4) | |
| 27 | 1122 120 7101 | 1 | Škrticí hřídelka s páčkou (1,2,4) | |
| 28 | 1110 122 9300 | 1 | Svěrka (1,2,4) | |
| 29 | 1106 122 7400 | 1 | Šroub s půlkulovou hlavou (1,2,4) | |
| 30 | 1122 122 3205 | 1 | Šroubovitá válcová pružina s prodlouženými konci (1,2,4) | |
| 31 | 1122 120 7200 | 1 | Startovací hřídel s páčkou (1,2,4) | |
| 32 | 1117 122 9000 | 1 | Pojistná podložka (1,2,4) | |
| 33 | 1122 121 7700 | 1 | Svěrací kus (1,2,4) | |
| 34 | 5910 890 4500 | 1 | Stahovák (B) (1,2,4) | |
| | 1122 007 1060 | 1 | Souprava "Díly karburátoru" (1,2,4) | 9, 10, 14, 15 |

Kryt, vzduchový filtr

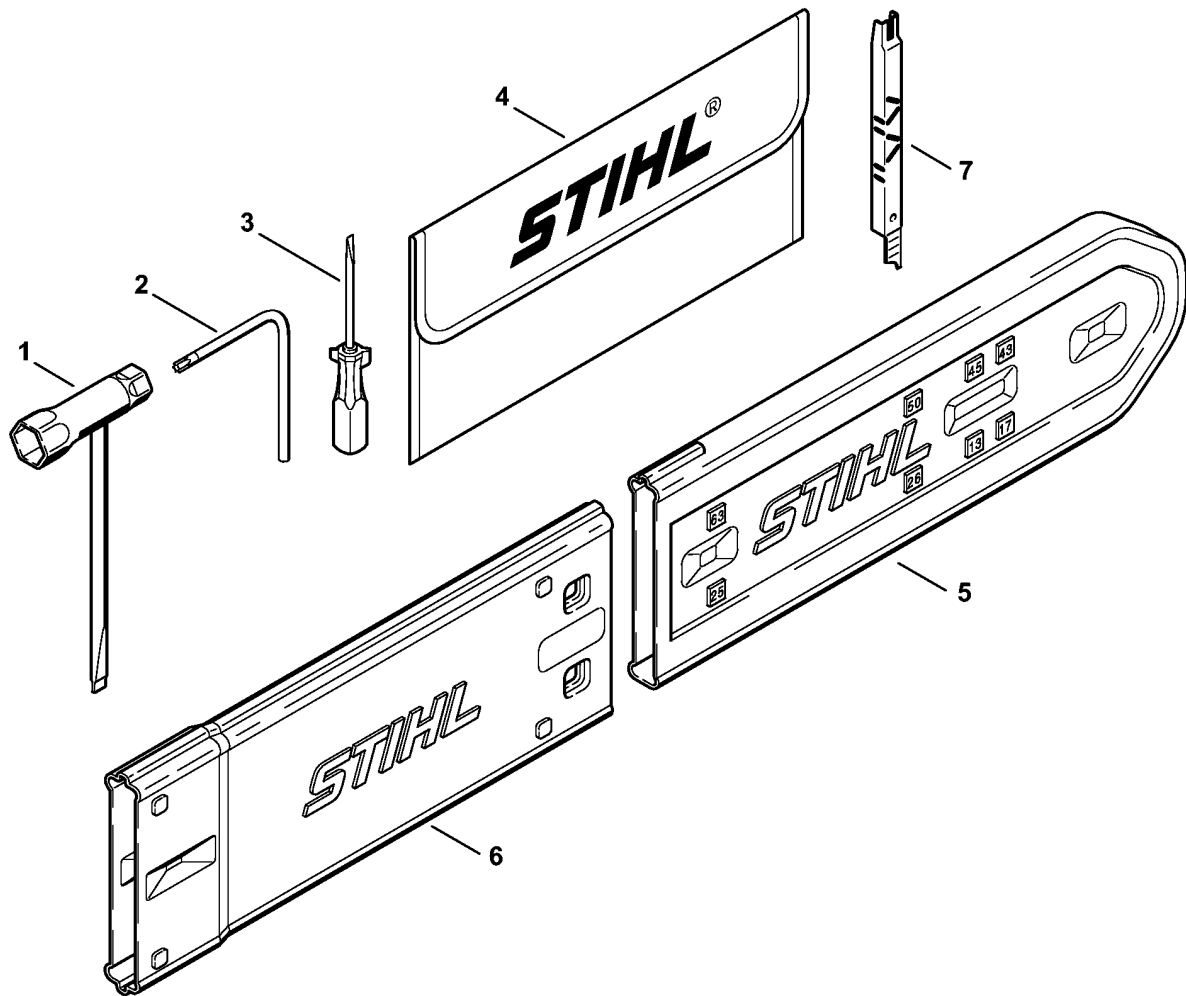


218ET019 SC

Kryt, vzduchový filtr

| Zn. c. | Kód výrobku | Mno ž. | Popis | Include | Technické informace |
|--------|-----------------|-----------|--|---------|---------------------|
| 1 | 1122 080 1609 | 1 | Kryt | 2 - 5 | |
| 2 | 1122 967 1508 | 1 | Typový štítek MS 650 | | |
| 3 | 1121 084 7100 | 1 | Čepička | | |
| 4 | 1124 084 8300 | 1 | Izolační fólie | | |
| 5 | 0000 963 0808 | 3 | Objímka | | |
| 6 | 1122 084 7101 | 1 | Čepička Pouze na trhu v Brazílii | | |
| 7 | 0000 967 1593 | 1 | Typový štítek Magnum (2,3,4) | | |
| 8 | 1122 120 3402 | 1 | Dno filtru | | |
| 9 | 1122 120 2200 | 1 | Příruba | 10 | |
| 10 | 9121 319 0960 | 1 | Závrtný šroub M5x12x9 | | |
| 11 | 9216 261 0700 | 2 | Šestihranná matice M5 | | |
| 12 | 1122 121 6900 | 1 | Nárazový hrnec | | |
| 13 | 1122 141 6300 | 1 | Vedení vzduchu | | |
| 14 | 0000 140 4402 | 1 | Vzduchový filtr HD2 | | |
| 15 | 0000 141 0601 | 1 | Předfiltr (B) | | |
| 16 | * 0000 141 0300 | 1 | Předfiltr | | 47.2010 |
| 17 | 0000 120 1653 | 1 | Vzduchový filtr, drátěný (B) | | |
| 18 | 1122 140 1002 | 1 | Víko filtru | 19, 20 | |
| 19 | 1122 141 4000 | 1 | Šoupátko | | |
| 20 | 1124 140 9500 | 1 | Uzávěrná matice | | |
| 21 | 0000 967 3692 | 1 | Informační štítek uzávěr nádržky USA, CDN | | |
| 22 | 9022 341 0980 | 3 | Šroub s válcovou hlavou IS-M5x16 | | |

(1) MS 650, (2) MS 650 Magnum, (3) MS 650 Magnum BR, (4) MS 650-R Magnum

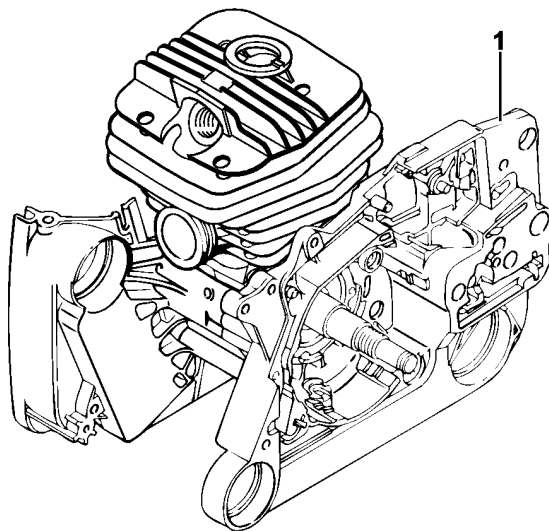


1121-GET-0002-A0

Nástroje, zvláštní příslušenství

| Zn. c. | Kód výrobku | Mno ž. | Popis | Include |
|--------|---------------|-----------|--|---------|
| | 1121 890 1400 | 1 | Souprava "Nářadí" | 1 - 4 |
| 1 | 1129 890 3401 | 1 | Kombiklíč | |
| 2 | 0812 370 1000 | 1 | Šroubovák IS 5x120x70 | |
| 3 | 0000 890 2300 | 1 | Šroubovák (1,2,3,4) | |
| 4 | 0000 891 0810 | 1 | Brašna na nářadí (1,2,3,4) | |
| 5 | 0000 792 9129 | 1 | Kryt řetězu | |
| 6 | 0000 792 9132 | 1 | Prodloužení krytu řetězu až na 63 cm (C) | |
| 7 | 1110 893 4000 | 1 | Pilovací měrka (B) | |

(1) MS 650, (2) MS 650 Magnum, (3) MS 650 Magnum BR, (4) MS 650-R Magnum



178ET068 SC

Číslo stroje

| Zn. c. | Mno ž. | Popis |
|--------|-----------|------------------------|
| 1 | 1 | Poloha výrobního čísla |
