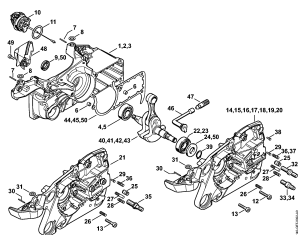


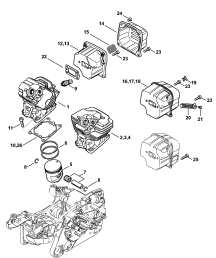
01-2017 CZ-PL-RUS

Obsah

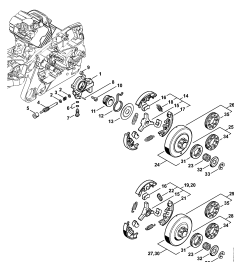
MS 362, MS 362 C	4
Kliková skříň	6
Válec, tlumič výfuku	10
Olejové čerpadlo, spojka	13
Řetězová brzda	16
Zařízení pro napínání řetězu, víko řetězky	18
Zapalování, kabelový svazek	22
Startovací zařízení, Ochranný kryt ruky	27
Těleso nádrže	29
Systém AV, trubka rukojeti	31
Přední trubková rukojeť	33
Nosič karburátoru	36
Vzduchový filtr, kryt	38
Karburátor C1Q-S235	42
Karburátor	44
Ovládání plynu	47
Vytápění	50
Nástroje, zvláštní příslušenství	52
Číslo stroje	54



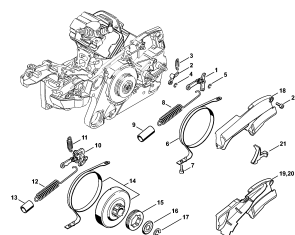
Kliková skříň



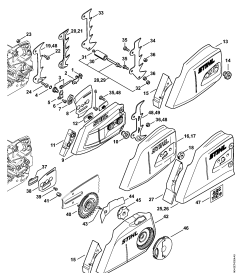
Válec, tlumič výfuku



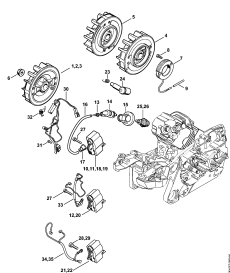
Olejové čerpadlo, spojka



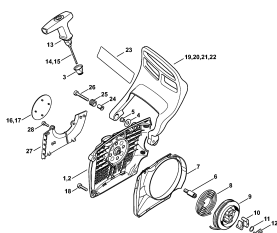
Řetězová brzda



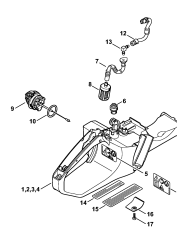
Zařízení pro napínání řetězu, víko řetězky



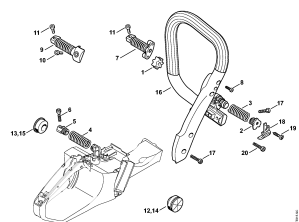
Zapalování, kabelový svazek



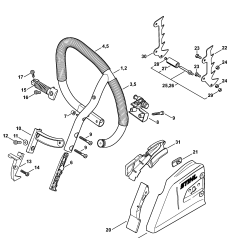
Startovací zařízení, Ochranný kryt ruky



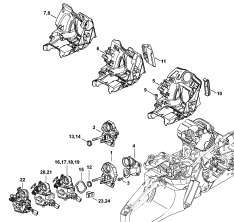
Těleso nádrže



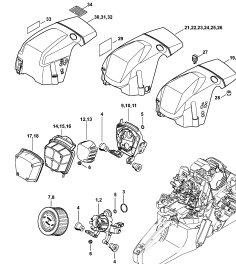
Systém AV, trubka rukojeti



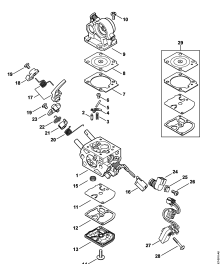
Přední trubková rukojeť



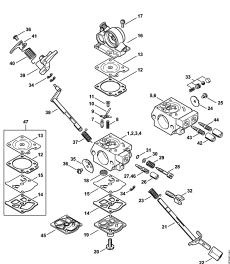
Nosič karburátoru



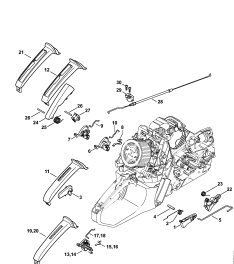
Vzduchový filtr, kryt



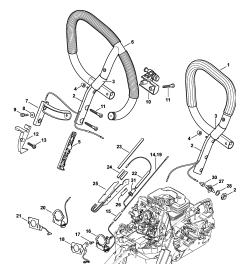
Karburátor C1Q-S235



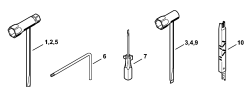
Karburátor



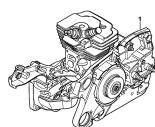
Ovládání plynu



Vytápění



Nástroje, zvláštní příslušenství



Číslo stroje

Popis

Kliková skříň

Válec, tlumič výfuku

Olejové čerpadlo, spojka

Řetězová brzda

Zařízení pro napínání řetězu, víko řetězky

Zapalování, kabelový svazek

Startovací zařízení, Ochranný kryt ruky

Těleso nádrže

Systém AV, trubka rukojeti

Přední trubková rukojeť

Nosič karburátoru

Vzduchový filtr, kryt

Karburátor C1Q-S235

Karburátor

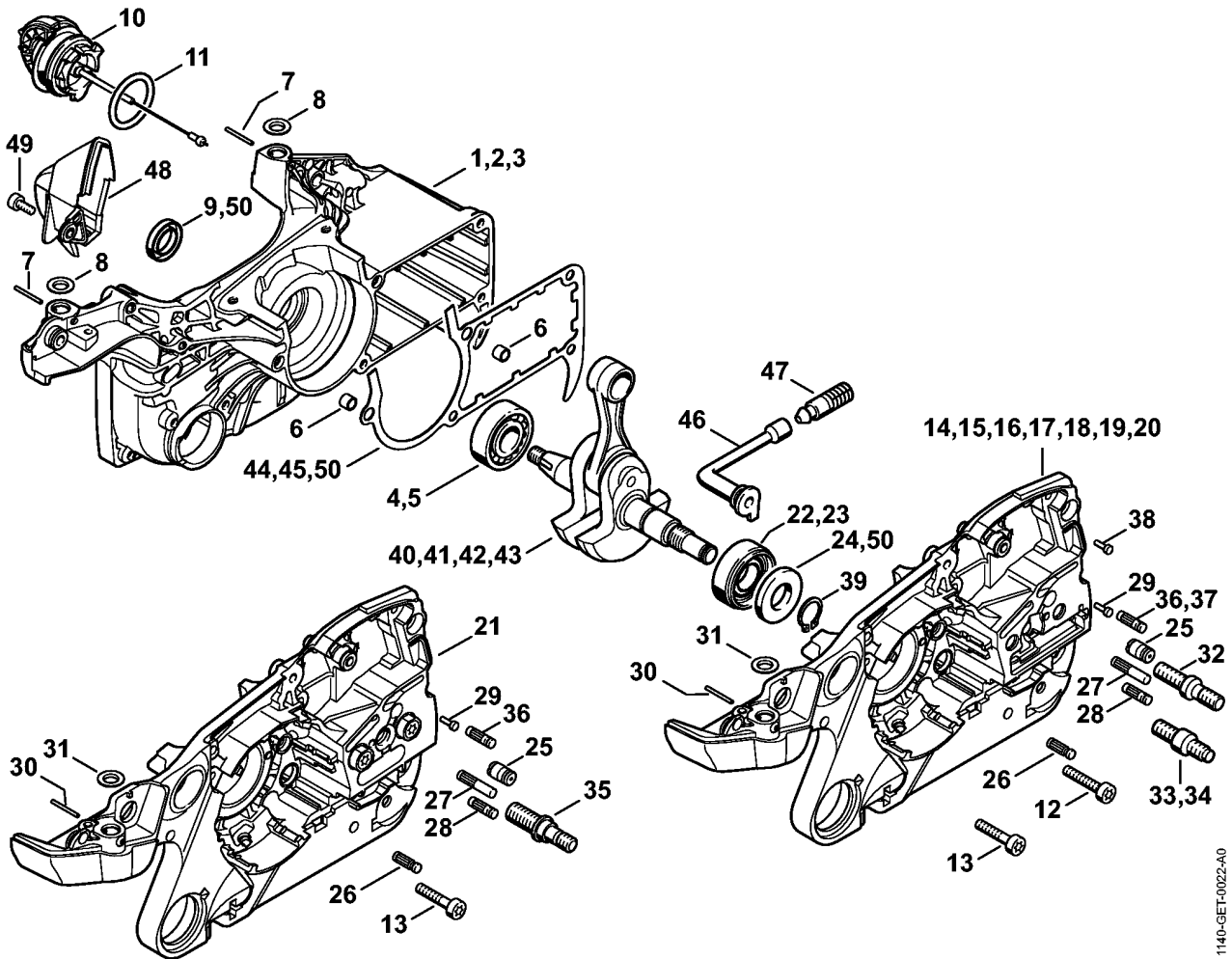
Ovládání plynu

Vytápění

Nástroje, zvláštní příslušenství

Číslo stroje

Kliková skříň



1140-GET-0022-A0

(1) MS 362, (2) MS 362 C-B, (3) MS 362 C-M, (4) MS 362 C-M RVWZ, (5) MS 362 C-M RZ, (6) MS 362 C-M VW, (7) MS 362 C-M VWZ, (8) MS 362 C-M Z, (9) MS 362 C-MQ, (10) MS 362 C-MQ Z, (11) MS 362 C-Q, (12) MS 362 C-Q Z, (13) MS 362-RVWZ, (14) MS 362-RZ, (15) MS 362-VW, (16) MS 362-VWZ, (17) MS 362-Z

Kliková skříň

Zn. c.	Kód výrobku	Mno ž.	Popis	Include	Až do	Technické informace
1	1140 020 2650	1	Polovina klikové skříňe, strana ventilátoru (1,3,4,5,6,7,8,9,10,14,17)	5 - 12		27.2015 26.2015
2	1140 020 2612	1	Polovina klikové skříňe, strana ventilátoru (1,2,11,12,13,14,15,16,17)	5 - 11		18.2013 30.2011
3	* 1140 020 2612	1	Polovina klikové skříňe, strana ventilátoru (1,17)	5 - 11		18.2013 30.2011
4	1140 007 1009	1	Sada kuličkových ložisek (B) (1,3,4,5,6,7,8,9,10,14,17)	5, 12		27.2015 26.2015
5	9503 003 0354	1	Radiální kuličkové ložisko 6202			
6	0000 988 8600	2	Objímka			
7	9371 470 1058	2	Válcový kolík 1,8x19			
8	0000 963 0902	2	Objímka			
9	9640 003 1560	1	Těsnící kroužek hřídele 15x22x4			
10	0000 350 0533	1	Uzávěr nádržky	11		30.2011
11	9645 948 7734	1	Kulatý těsnící kroužek 25x3,5			
12	9022 500 1051	5	Šroub IS-M5x27 (1,3,4,5,6,7,8,9,10,14,17)			27.2015 26.2015
13	* 9022 371 1050	5	Šroub s válcovou hlavou IS-M5x25		180823791	27.2015 26.2015
14	1140 020 2950	1	Polovina klikové skříňe (1,3,5,8,14,17)	12, 23 - 32		26.2015
15	1140 020 2951	1	Polovina klikové skříňe (9,10)	12, 23 - 32, 37, 38		27.2015
16	1140 020 2952	1	Polovina klikové skříňe (4,6,7)	12, 23 - 32		27.2015
17	1140 020 2904	1	Polovina klikové skříňe (14,17)	23 - 31, 33		18.2013
18	* 1140 020 2904	1	Polovina klikové skříňe (1)	23 - 31, 34		18.2013
19	1140 020 2912	1	Polovina klikové skříňe (11,12)	23 - 31, 33, 37, 38		
20	1140 020 2922	1	Polovina klikové skříňe (13,15,16)	23 - 31, 33		
21	1140 020 2932	1	Polovina klikové skříňe (2)	23 - 31, 35, 36		

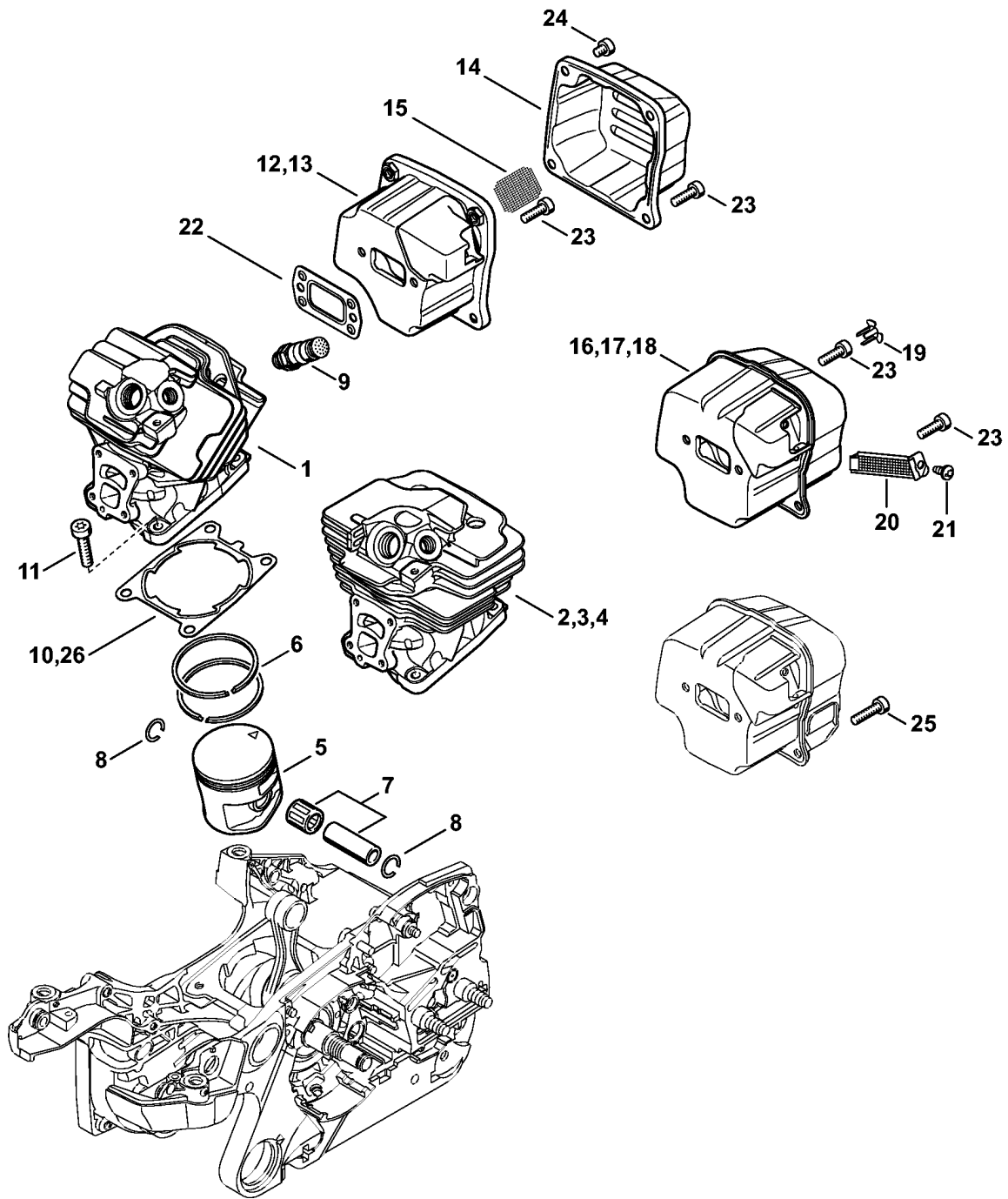
(1) MS 362, (2) MS 362 C-B, (3) MS 362 C-M, (4) MS 362 C-M RVWZ, (5) MS 362 C-M RZ, (6) MS 362 C-M VW, (7) MS 362 C-M VWZ, (8) MS 362 C-M Z, (9) MS 362 C-MQ, (10) MS 362 C-MQ Z, (11) MS 362 C-Q, (12) MS 362 C-Q Z, (13) MS 362-RVWZ, (14) MS 362-RZ, (15) MS 362-VW, (16) MS 362-VWZ, (17) MS 362-Z

Kliková skříň

Zn. c.	Kód výrobku	Mno ž.	Popis	Include	Až do	Technické informace
22	1140 007 1010	1	Sada kuličkových ložisek (B) (1,3,4,5,6,7,8,9,10,14,17)	23, 12		27.2015 26.2015
23	9523 003 4278	1	Radiální kuličkové ložisko 15x35x13			
24	9640 003 1600	1	Těsnící kroužek hřídele 15x29,6x4			
25	1128 640 9100	1	Ventil			
26	1120 162 5200	1	Čep			
27	1121 162 5205	1	Čep			
28	1121 162 5200	1	Čep			
29	0000 974 1200	1	Rýhovaný hřeb s válcovou hlavou 2,6x8			
30	9371 470 1058	1	Válcový kolík 1,8x19			
31	0000 963 0902	1	Objímka			
32	0000 664 2406	2	Šroub s nákrůžkem M8 (1,3,4,5,6,7,8,9,10,17)			
33	1138 664 2400	2	Šroub s nákrůžkem (11,12,13,14,15,16,17)			18.2013
34	* 1138 664 2400	2	Šroub s nákrůžkem (1,14,17)			18.2013
35	0000 664 2405	1	Šroub s nákrůžkem M8 (2)			
36	1121 162 5200	1	Čep (1,2,3,4,5,6,7,8,13,14,15,16,17)			
37	1125 162 5209	1	Čep (9,10,11,12)			
38	0000 974 1200	1	Rýhovaný hřeb s válcovou hlavou 2,6x8 (9,10,11,12)			
39	9455 621 1520	1	Pojistný kroužek 15x1			
40	1140 030 0450	1	Klikový hřídel (B) (1,3,4,5,6,7,8,9,10,17)	12, 41		27.2015 26.2015
41	1140 030 0404	1	Klikový hřídel (1,3,4,5,6,7,8,9,10,14,17)			11.2013 25.2005
42	1140 030 0400	1	Klikový hřídel (2,11,12,13,14,15,1			18.2013 25.2005

Zn. c.	Kód výrobku	Mno ž.	Popis	Include	Až do	Technické informace
			6,17)			
43	* 1140 030 0400	1	Klikový hřídel (1)			18.2013 25.2005
44	1140 007 1011	1	Sada těsnění (B) (1,3,4,5,6,7,8,9,1 0,17)	12, 45		27.2015 26.2015
45	1140 029 0500	1	Těsnění			
46	1122 647 9400	1	Hadice			
47	1117 640 3800	1	Sací hlava			
48	1140 140 7801	1	Vstupní oddělovač			
49	9022 313 0660	1	Šroub s válcovou hlavou IS-M4x12			
50	1140 007 1001	1	Sada těsnění	9, 24, 45		

Válec, tlumič výfuku



1140-GET-0023-A0

(1) MS 362, (2) MS 362 C-B, (3) MS 362 C-M, (4) MS 362 C-M RVWZ, (5) MS 362 C-M RZ, (6) MS 362 C-M VW, (7) MS 362 C-M VWZ, (8) MS 362 C-M Z, (9) MS 362 C-MQ, (10) MS 362 C-MQ Z, (11) MS 362 C-Q, (12) MS 362 C-Q Z, (13) MS 362-RVWZ, (14) MS 362-RZ, (15) MS 362-VW, (16) MS 362-VWZ, (17) MS 362-Z

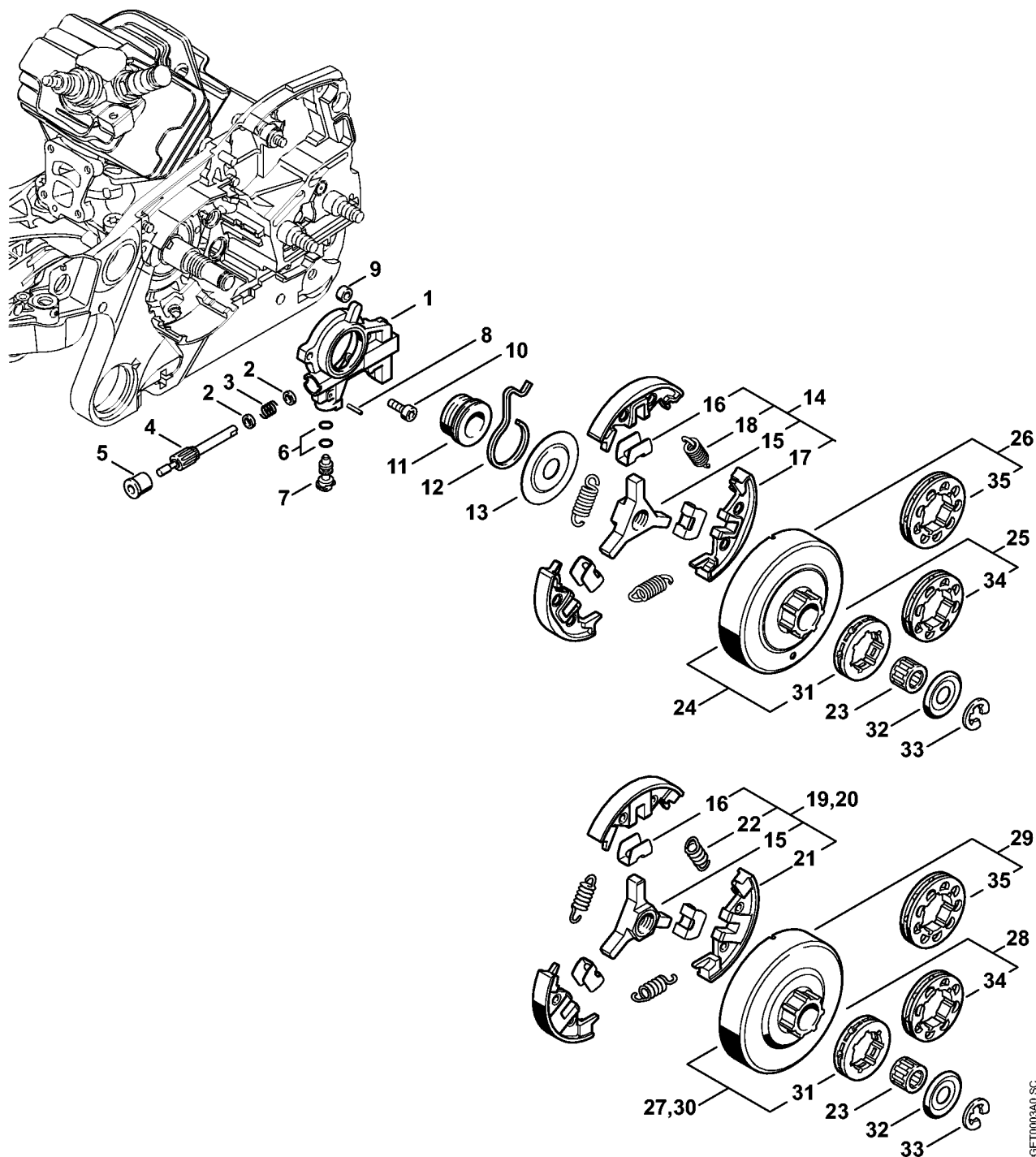
Válec, tlumič výfuku

Zn. c.	Kód výrobku	Mno ž.	Popis	Include	Až do	Technické informace
1	1140 020 1210	1	Válec s pístem Ø 47 mm (1,3,4,5,6,7,8,9,10,14,17)	5 - 8		
2	* 1140 020 1209	1	Válec s pístem Ø 47 mm (1,3,4,5,6,7,8,9,10)	5 - 8	180823791	27.2015 26.2015
3	1140 020 1208	1	Válec s pístem Ø 47 mm (2,11,12,13,14,15,16,17)	5 - 8		18.2013
4	* 1140 020 1208	1	Válec s pístem Ø 47 mm (1,17)	5 - 8		18.2013
5	1140 030 2013	1	Píst Ø Ø 47 mm	6 - 8		
6	1140 034 3000	2	Těsnící pístní kroužek Ø 47x1,2 mm			
7	1140 007 1013	1	Sada pístního čepu s jehlovým ložiskem			
8	9463 650 1200	2	Rozpěrný pojistný kroužek 12x1			
9	1135 020 9400	1	Dekompresní ventil			
10	1140 029 2300	1	Těsnění válce			
11	9022 371 1050	4	Šroub s válcovou hlavou IS-M5x25			
12	1140 140 0606	1	Tlumič výfuku (1,3,6,9)	14		
13	1140 140 0607	1	Tlumič výfuku USA, CDN, AUS, NZ (4,5,7,8,10,14,17)	14, 15		
14	1140 145 0803	1	Vrchní miska			
15	1140 141 9002	1	Mřížka USA, CDN, AUS, NZ (4,5,7,8,10,17)			
16	1140 140 0655	1	Tlumič výfuku (2,11,15)	19, 23		18.2013
17	* 1140 140 0655	1	Tlumič výfuku (1)	19, 23		18.2013
18	1140 140 0654	1	Tlumič výfuku USDA Cert. I.D. 1140/00 USA, CDN, AUS, NZ (12,13,14,16,17)	19 - 21, 23		18.2013
19	1135 145 9002	1	Zátka USA, CDN, AUS, NZ (1,2,11,12,13,14,15,16,17)			
20	1140 140 8100	1	Ochranné sítko proti jiskření USA, CDN, AUS, NZ			

(1) MS 362, (2) MS 362 C-B, (3) MS 362 C-M, (4) MS 362 C-M RVWZ, (5) MS 362 C-M RZ, (6) MS 362 C-M VW, (7) MS 362 C-M VWZ, (8) MS 362 C-M Z, (9) MS 362 C-MQ, (10) MS 362 C-MQ Z, (11) MS 362 C-Q, (12) MS 362 C-Q Z, (13) MS 362-RVWZ, (14) MS 362-RZ, (15) MS 362-VW, (16) MS 362-VWZ, (17) MS 362-Z

Válec, tlumič výfuku

Zn. c.	Kód výrobku	Mno ž.	Popis	Include	Až do	Technické informace
			(12,13,14,16,17)			
21	9039 448 0656	1	Závitořezný šroub M4x9,6 USA, CDN, AUS, NZ (12,13,14,16,17)			
22	1140 149 0600	1	Těsnění tlumiče výfuku			
23	9022 341 0983	4	Šroub s válcovou hlavou IS-M5x16			
24	9022 341 0911	2	Šroub s válcovou hlavou IS-M5x6 (1, 3,4,5,6,7,8,9,10, 14,17)			
25	* 9022 371 1020	2	Šroub s válcovou hlavou IS-M5x20 (1,2,11,12,13,14, 15,16,17)			
26	1140 007 1001	1	Sada těsnění (B)	10		



(1) MS 362, (2) MS 362 C-B, (3) MS 362 C-M, (4) MS 362 C-M RVWZ, (5) MS 362 C-M RZ, (6) MS 362 C-M VW, (7) MS 362 C-M VWZ, (8) MS 362 C-M Z, (9) MS 362 C-MQ, (10) MS 362 C-MQ Z, (11) MS 362 C-Q, (12) MS 362 C-Q Z, (13) MS 362-RVWZ, (14) MS 362-RZ, (15) MS 362-VW, (16) MS 362-VWZ, (17) MS 362-Z

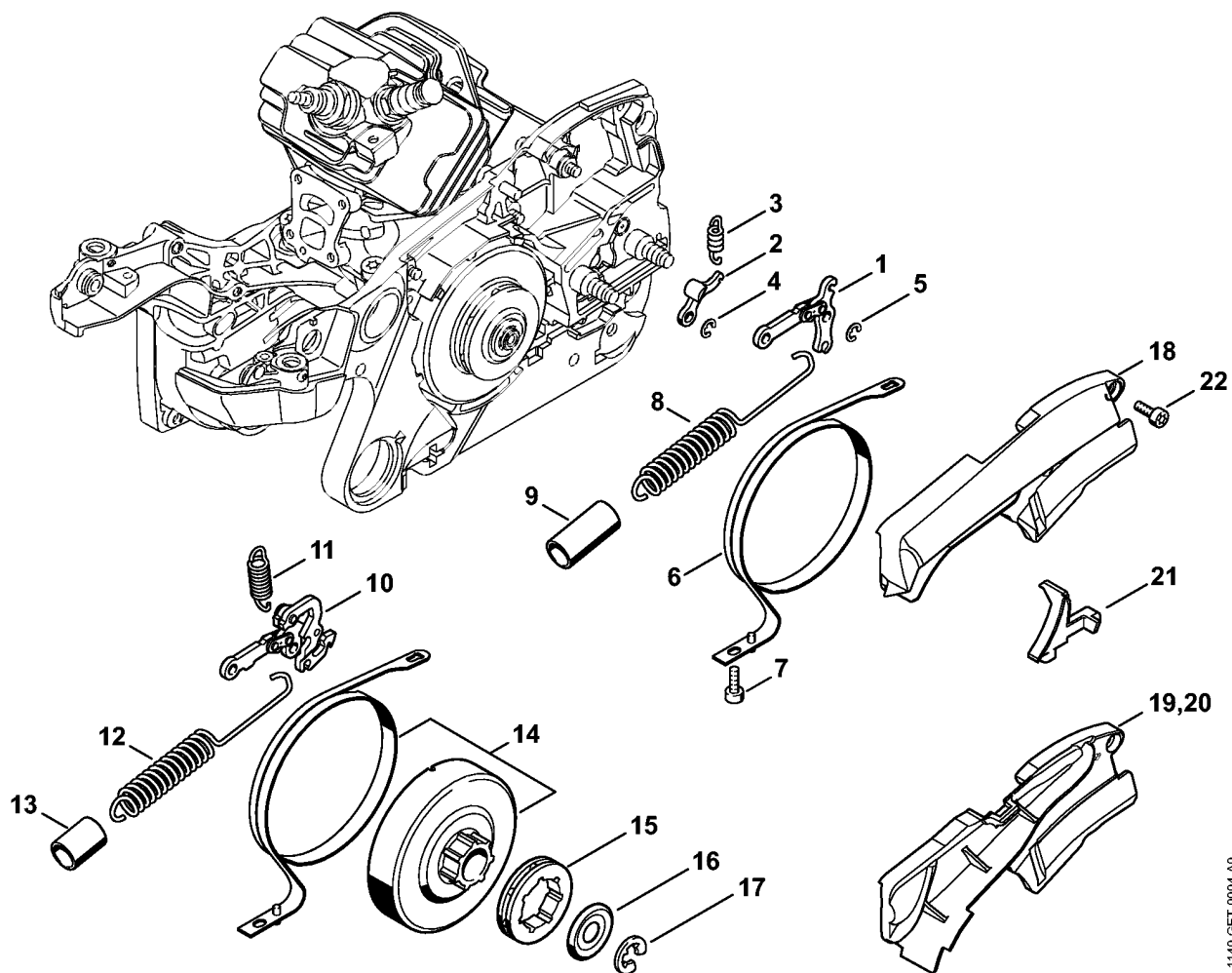
Olejové čerpadlo, spojka

Zn. c.	Kód výrobku	Mno ž.	Popis	Include	Až do	Technické informace
1	1135 640 3200	1	Olejové čerpadlo	2 - 8		
2	0000 958 0518	2	Podložka			
3	0000 997 0615	1	Tlačná pružina			
4	1135 647 0600	1	Píst čerpadla			
5	1125 641 9400	1	Ložiskové pouzdro			
6	9646 945 0160	2	Kulatý těsnící kroužek 4x2			
7	1128 647 4806	1	Regulační čep			
8	9380 620 1090	1	Upínací kolík 2x10			
9	1122 649 5000	1	Těsnící kroužek B4x2			
10	9022 313 0660	2	Šroub s válcovou hlavou IS-M4x12			
11	1128 640 7112	1	Šnek	12		
12	1128 647 2400	1	Pružina			
13	1122 162 1000	1	Krycí kotouč 52 mm			
14	1147 160 2000	1	Spojka (1,3,4,5,6, 7,8,9,10,14,17)	15 - 18		
15	1128 162 3202	1	Unášeč			
16	1128 162 3000	3	Držák			
17	1147 162 0800	3	Odstředivé závaží (1,3,4,5,6, 7,8,9,10,14,17)			
18	0000 997 5606	3	Tažná pružina (1, 3,4,5,6,7,8,9,10,14,17)			
19	* 1138 160 2010	1	Spojka (1,3,4,5,6, 7,8,9,10)	15, 16, 21, 22	180823791	27.2015 26.2015
20	1138 160 2010	1	Spojka (1,2,11,12 ,13,14,15,16,17)	15, 16, 21, 22		
21	* 1138 162 0800	3	Odstředivé závaží (1,2,3,4,5, 6,7,8,9,10,11,12, 13,14,15,16,17)		180823791	27.2015 26.2015
22	* 0000 997 5816	3	Tažná pružina (1, 2,3,4,5,6,7,8,9,10 ,11,12,13,14,15,16,17)		180823791	27.2015 26.2015
23	9512 933 2380	1	Věvec jehlového ložiska 10x16x12			
24	1140 007 2500	1	Souprava "Prstencová řetězka 3/8" 7z" (1,3,4,5,6,7,8,9,10 ,14,17)	31 - 33		
25	1140 007 2501	1	Souprava	32 - 34		

(1) MS 362, (2) MS 362 C-B, (3) MS 362 C-M, (4) MS 362 C-M RVWZ, (5) MS 362 C-M RZ, (6) MS 362 C-M VW, (7) MS 362 C-M VWZ, (8) MS 362 C-M Z, (9) MS 362 C-MQ, (10) MS 362 C-MQ Z, (11) MS 362 C-Q, (12) MS 362 C-Q Z, (13) MS 362-RVWZ, (14) MS 362-RZ, (15) MS 362-VW, (16) MS 362-VWZ, (17) MS 362-Z

Olejové čerpadlo, spojka

Zn. c.	Kód výrobku	Mno ž.	Popis	Include	Až do	Technické informace
			"Prstencová řetězka 3/8" 8z" (B) (1,3,4,5,6,7,8, 9,10,14,17)			
26	1140 007 2502	1	Souprava "Prstencová řetězka 0.325" 9z" (B) Skandinávie (1,3, 4,5,6,7,8,9,10,14, 17)	32, 33, 35		
27	* 1128 007 1000	1	Souprava "Prstencová řetězka 3/8" 7z" (1,2,3,4,5,6,7,8,13 ,14,15,16,17)	31 - 33		27.2015 26.2015
28	* 1128 007 1001	1	Souprava "Prstencová řetězka 3/8" 8z" (B) (1,2,3,4,5,6,7, 8,13,14,15,16,17)	32 - 34	180823791	27.2015 26.2015
29	* 1128 007 1011	1	Souprava "Prstencová řetězka 0.325" 9z" (B) Skandinávie (1,2, 3,4,5,6,7,8,13,14, 15,16,17)	32, 33, 35	180823791	27.2015 26.2015
30	1135 007 1002	1	Souprava "Prstencová řetězka 3/8" 7z" (9,10,11,12)	31 - 33		
31	0000 642 1223	1	Prstencová řetězka 3/8" 7z			
32	0000 958 1032	1	Podložka Ø 27 mm			
33	9460 624 0801	1	Pojistná podložka 8x1,3			
34	0000 642 1216	1	Prstencová řetězka 3/8" 8z (B)			
35	0000 642 1239	1	Prstencová řetězka 0.325" 9z (B) Skandinávie			



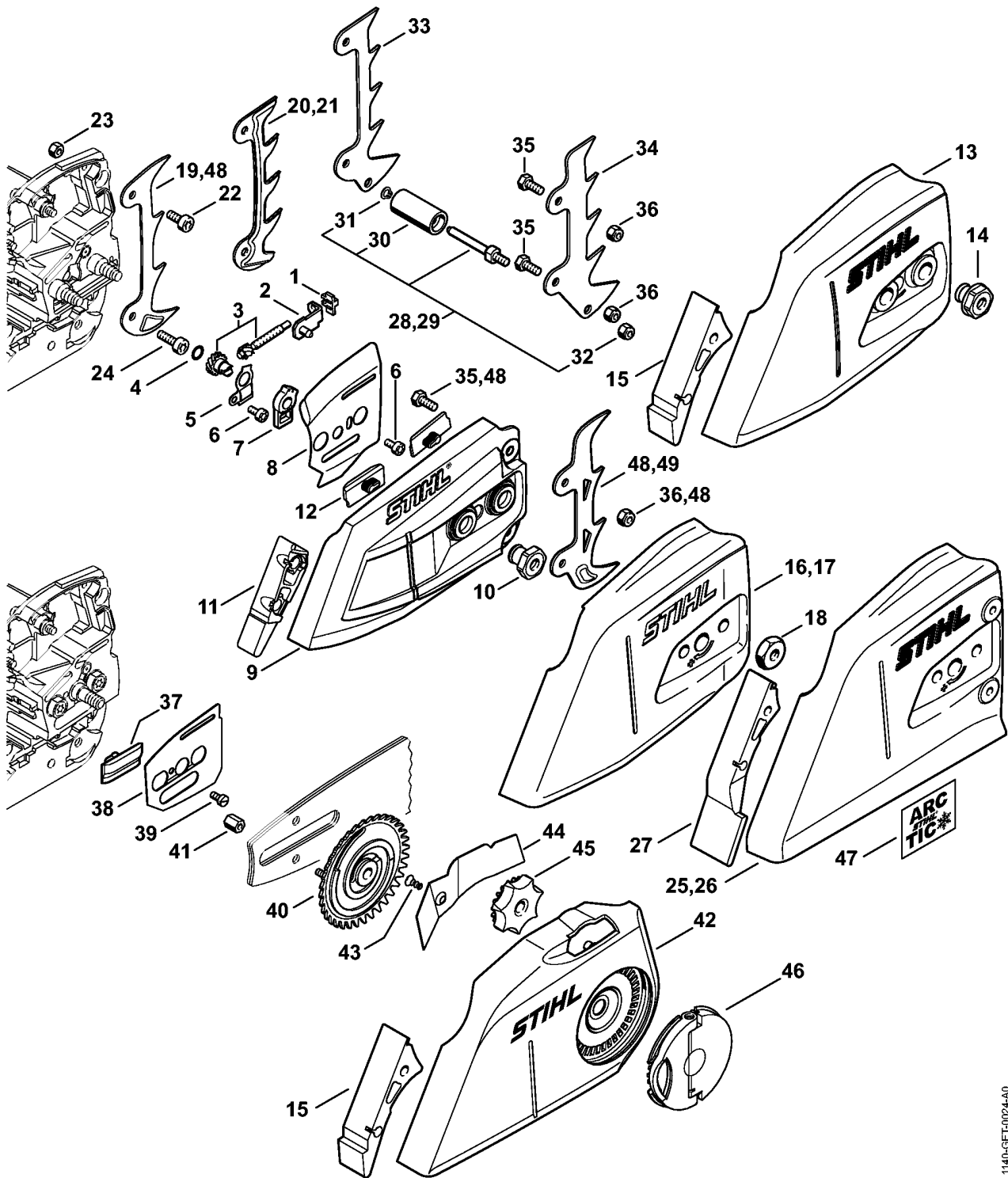
1140-GET-0004-00

(1) MS 362, (2) MS 362 C-B, (3) MS 362 C-M, (4) MS 362 C-M RVWZ, (5) MS 362 C-M RZ, (6) MS 362 C-M VW, (7) MS 362 C-M VWZ, (8) MS 362 C-M Z, (9) MS 362 C-MQ, (10) MS 362 C-MQ Z, (11) MS 362 C-Q, (12) MS 362 C-Q Z, (13) MS 362-RVWZ, (14) MS 362-RZ, (15) MS 362-VW, (16) MS 362-VWZ, (17) MS 362-Z

Řetězová brzda

Zn. c.	Kód výrobku	Mno ž.	Popis	Include	Až do	Technické informace
1	1128 160 5000	1	Páka (1,2,3,4,5,6, 7,8,13,14,15,16,1 7)			
2	1121 162 5010	1	Páka			
3	0000 997 0628	1	Pružina			
4	9460 624 0400	1	Pojistná podložka 4			
5	9460 624 0400	1	Pojistná podložka 4 (1,2,3,4,5,6,7,8 ,13,14,15,16,17)			
6	1135 160 5400	1	Brzdny pás (1,2,3 ,4,5,6,7,8,13,14,1 5,16,17)			
7	9022 346 0658	1	Šroub s válcovou hlavou IS-M4x12			
8	1135 160 5500	1	Tažná pružina (1, 2,3,4,5,6,7,8,13,1 4,15,16,17)	9		
9	1140 162 8004	1	Hadice (1,2,3,4,5, 6,7,8,13,14,15,16 ,17)			
10	1133 160 5000	1	Brzdová páka (9,10,11,12)			
11	1125 162 7905	1	Tažná pružina (9,10,11,12)			
12	1140 160 5500	1	Tažná pružina (9,10,11,12)	13		
13	1140 162 8003	1	Hadice (9,10,11,12)			
14	1135 160 5450	1	Brzdny pás (9,10,11,12)	15 - 17		
15	0000 642 1223	1	Prstencová řetězka 3/8" 7z (9,10,11,12)			
16	0000 958 1032	1	Podložka Ø 27 mm (9,10,11,12)			
17	9460 624 0801	1	Pojistná podložka 8x1,3 (9,10,11,12)			
18	1140 021 1105	1	Víko (1,3,6,7,8,9,10,1 7)			
19	* 1140 021 1100	1	Víko (1,3,6,7,8,9,10,1 7)		180823791	27.2015 26.2015
20	1140 021 1100	1	Víko (1,2,4,5,11,1 2,13,14,15,16,17)			
21	1140 021 1102	1	Víko			
22	9022 346 0658	2	Šroub s válcovou hlavou IS-M4x12			

(1) MS 362, (2) MS 362 C-B, (3) MS 362 C-M, (4) MS 362 C-M RVWZ, (5) MS 362 C-M RZ, (6) MS 362 C-M VW, (7) MS 362 C-M VWZ, (8) MS 362 C-M Z, (9) MS 362 C-MQ, (10) MS 362 C-MQ Z, (11) MS 362 C-Q, (12) MS 362 C-Q Z, (13) MS 362-RVWZ, (14) MS 362-RZ, (15) MS 362-VW, (16) MS 362-VWZ, (17) MS 362-Z



1140-GET-0024-A0

(1) MS 362, (2) MS 362 C-B, (3) MS 362 C-M, (4) MS 362 C-M RVWZ, (5) MS 362 C-M RZ, (6) MS 362 C-M VW, (7) MS 362 C-M VWZ, (8) MS 362 C-M Z, (9) MS 362 C-MQ, (10) MS 362 C-MQ Z, (11) MS 362 C-Q, (12) MS 362 C-Q Z, (13) MS 362-RVWZ, (14) MS 362-RZ, (15) MS 362-VW, (16) MS 362-VWZ, (17) MS 362-Z

Zařízení pro napínání řetězu, víko řetězky

Zn. c.	Kód výrobku	Mno ž.	Popis	Include	Až do	Technické informace
1	1125 664 1400	1	Tlačný element (1,3,4,5,6,7,8,9,10,11,12,13,14,15,16,17)			
2	1125 640 1900	1	Napínací šoupátko (1,3,4,5,6,7,8,9,10,11,12,13,14,15,16,17)			
3	1125 007 1021	1	Souprava "Čelní kolo / upínací šroub" (1,3,4,5,6,7,8,9,10,11,12,13,14,15,16,17)	3 - 5		
4	9646 945 0490	1	Kulatý těsnicí kroužek 7x1,5 (1,3,4,5,6,7,8,9,10,11,12,13,14,15,16,17)			
5	1122 664 2200	1	Plechový kryt (1,3,4,5,6,7,8,9,10,11,12,13,14,15,16,17)			
6	9022 313 0633	2	Šroub s válcovou hlavou IS-M4x8 (1,3,4,5,6,7,8,9,10,11,12,13,14,15,16,17)			
7	1122 664 4500	1	Podpěrka (1,3,4,5,6,7,8,9,10,11,12,13,14,15,16,17)			
8	1122 664 1000	1	Boční plech, vnitřní 0,5 mm (1,3,4,5,6,7,8,9,10,11,12,13,14,15,16,17)			
9	1140 640 1703	1	Víko řetězky (1,3,6,7,8,9,10,17)	10 - 12		
10	0000 995 0803	2	Matice s nákrůžkem M8 (1,3,6,7,8,9,10,17)			
11	1142 656 1500	1	Ochranný kryt (1,3,6,7,8,9,10,17)			
12	1121 648 6610	2	Kluzná lišta (1,3,4,5,6,7,8,9,10,11,12,13,14,15,16,17)			
13	* 1141 640 1700	1	Víko řetězky (1,3,6,7,8,9,10)	12, 14, 15	180823791	27.2015 26.2015
14	* 0000 995 0806	2	Matice s nákrůžkem M8 (1,3,6,7,8,9,10)		180823791	27.2015 26.2015
15	* 1135 656 1500	1	Ochranný kryt (1,3,6,7,8,9,10)		180823791	27.2015 26.2015

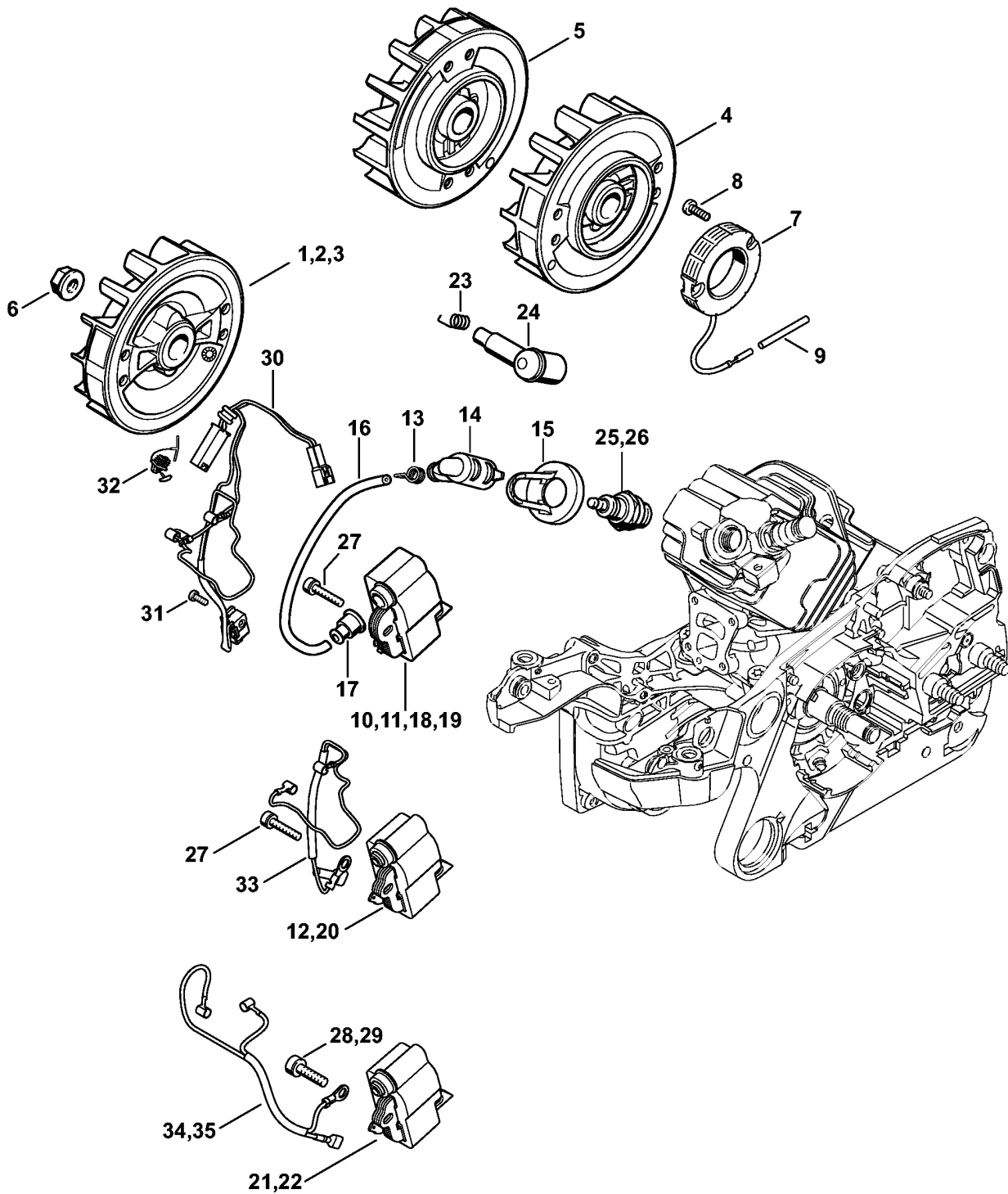
(1) MS 362, (2) MS 362 C-B, (3) MS 362 C-M, (4) MS 362 C-M RVWZ, (5) MS 362 C-M RZ, (6) MS 362 C-M VW, (7) MS 362 C-M VWZ, (8) MS 362 C-M Z, (9) MS 362 C-MQ, (10) MS 362 C-MQ Z, (11) MS 362 C-Q, (12) MS 362 C-Q Z, (13) MS 362-RVWZ, (14) MS 362-RZ, (15) MS 362-VW, (16) MS 362-VWZ, (17) MS 362-Z

Zařízení pro napínání řetězu, víko řetězky

Zn. c.	Kód výrobku	Mno ž.	Popis	Include	Až do	Technické informace
16	1135 640 1703	1	Víko řetězky (11,12,15,16,17)	12, 15		18.2013
17	* 1135 640 1703	1	Víko řetězky (1)	12, 15		18.2013
18	0000 955 0801	2	Šestihránná matice M8 (1,4,5, 11,12,13,14,15,1 6,17)			
19	1142 664 0500	1	Ozubený doraz (1,3,6,7,8,9,10,1 7)			
20	* 1141 664 0502	1	Ozubený doraz (1,3,6,7,8,9,10,1 7)		180823791	27.2015 26.2015
21	1141 664 0502	1	Ozubený doraz (1 ,2,11,12,15,16,17)			
22	9022 341 0960	1	Šroub s válcovou hlavou IS-M5x12			
23	9214 320 0700	1	Pojistná matice M5			
24	9022 341 0983	1	Šroub s válcovou hlavou IS-M5x16			
25	1135 640 1704	1	Víko řetězky (4,5,13,14)	12, 26 - 32, 34 - 36		
26	1138 648 0400	1	Víko řetězky (4,5,13,14)			
27	1138 656 1500	1	Ochranný kryt (4,5,13,14)			
28	1135 650 7750	1	Zachytávač řetězu (4,5,13,14)	29 - 36		
29	1135 650 7700	1	Zachytávač řetězu (4,5,13,14)	30 - 32		
30	1135 656 6600	1	Objímka (4,5,13,14)			
31	9452 621 0138	1	Pojistný kroužek 4,8x0,8 (4,5,13,14)			
32	9214 320 0700	1	Pojistná matice M5 (4,5,13,14)			
33	1135 664 0501	1	Ozubený doraz (4,5,13,14)			
34	1135 664 0500	1	Ozubený doraz (4,5,13,14)			
35	9008 345 0960	2	Šroub s šestihránnou hlavou M5x12 (4,5,13,14)			
36	9214 320 0700	2	Pojistná matice M5 (4,5,13,14)			

Zn. c.	Kód výrobku	Mno ž.	Popis	Include	Až do	Technické informace
37	1121 648 6610	1	Kluzná lišta (2)			
38	1121 664 1000	1	Boční plech, vnitřní (2)			
39	9041 216 0630	1	Šroub s válcovou hlavou M4x8 (2)			
40	1135 660 3000	1	Napínací kotouč (2)	41		
41	1121 664 7301	1	Matice M4 (2)			
42	1135 640 1702	1	Víko řetězky (2)	15, 43 - 45		
43	9076 478 2996	1	Šroub s válcovou hlavou P4x12 (2)			
44	1135 648 3800	1	Plechový kryt (2)			
45	1121 648 2200	1	Napínací kolo (2)			
46	1121 660 1000	1	Křídlatá matice (2)			
47	0000 967 4514	1	Nálepka Arctic USA, CDN (4,7,13,16)			
48	0000 660 0800	1	Ozubený doraz (B) (1,3,6,7,8,9,10,1 7)	19, 35, 36, 49		
49	1141 664 0501	1	Ozubený doraz (B) (1,3,6,7,8,9,10,1 7)			

Zapalování, kabelový svazek



1140-GET-0006-A0

(1) MS 362, (2) MS 362 C-B, (3) MS 362 C-M, (4) MS 362 C-M RVWZ, (5) MS 362 C-M RZ, (6) MS 362 C-M VW, (7) MS 362 C-M VWZ, (8) MS 362 C-M Z, (9) MS 362 C-MQ, (10) MS 362 C-MQ Z, (11) MS 362 C-Q, (12) MS 362 C-Q Z, (13) MS 362-RVWZ, (14) MS 362-RZ, (15) MS 362-VW, (16) MS 362-VWZ, (17) MS 362-Z

Zapalování, kabelový svazek

Zn. c.	Kód výrobku	Mno ž.	Popis	Include	Až do	Z	Technic ké infor mace
1	1140 400 1204	1	Setrvačn ík (1,14,17)				18.2013 25.2005
2	* 1140 400 1200	1	Setrvačn ík (1,2,1 1,12,14, 17)				18.2013 25.2005
3	1140 400 1205	1	Setrvačn ík (3,5,8, 9,10)				25.2005
4	1140 400 1206	1	Setrvačn ík (4,6,7)				25.2005
5	1140 400 1201	1	Setrvačn ík (13,15 ,16)				25.2005
6	0000 955 0802	1	Matice s nákrůžk em M8x1				
7	1140 404 3500	1	Generát or (4,6,7 ,13,15,1 6)				
8	9022 313 0658	2	Šroub s válnovou hlavou IS- M4x12 (4, 6,7,13, 15,16)				
9	1121 442 0402	1	Izolační hadička 35 mm (4, 6,7,13, 15,16)				
10	1140 400 4703	1	Řídicí přístroj (3, 4,6,7,8 ,9,10)	13 - 17			
11	1140 400 4709	1	Řídicí přístroj USA (5,8,10)	13 - 17		506391532	
12	1140 400 1309	1	Modul za palování (1,14,17)	13 - 17			
13	0000 998 0604	1	Šroubovi tá válnová pružina s prodlo uženými konci (1, 3,4,5,6,7)				

(1) MS 362, (2) MS 362 C-B, (3) MS 362 C-M, (4) MS 362 C-M RVWZ, (5) MS 362 C-M RZ, (6) MS 362 C-M VW, (7) MS 362 C-M VWZ, (8) MS 362 C-M Z, (9) MS 362 C-MQ, (10) MS 362 C-MQ Z, (11) MS 362 C-Q, (12) MS 362 C-Q Z, (13) MS 362-RVWZ, (14) MS 362-RZ, (15) MS 362-VW, (16) MS 362-VWZ, (17) MS 362-Z

Zapalování, kabelový svazek

Zn. c.	Kód výrobku	Mno ž.	Popis	Include	Až do	Z	Technic ké infor mace
			,8,9,10,1 4,17)				
14	1128 405 1000	1	Nástrčka zapalova cího vedení (1,3,4,5,6 ,7,8,9,10 ,14,17)				
15	1128 084 1400	1	Zakrytí (1,3,4,5,6 ,7,8,9,10 ,14,17)				
16		1	Zapalov ací vedení 207 mm (D)				
	0000 405 0600	1	Zapalov ací vedení 1 m (A,B)				
	0000 930 2251	1	Zapalov ací vedení 10 m (A,B)				
17	0000 989 1002	1	Ochrann á průcho dka				
18	* 1140 400 4701	1	Řídicí přístroj (3,4,5,6,7 ,8,9,10)	16, 17, 23, 24	180823791		27.2015
19	* 1140 400 4706	1	Řídicí přístroj USA (5,8,10)	16, 17, 23, 24	506391531		27.2015
20	* 1140 400 1306	1	Modul za palování (1)	16, 17, 23, 24	180823791		26.2015
21	1140 400 1302	1	Modul za palování (2,11,12 ,13,14,1 5,16,17)	16, 17, 23, 24			18.2013
22	* 1140 400 1302	1	Modul za palování (1,17)	16, 17, 23, 24			18.2013
23	* 0000 998 0603	1	Šroubovi tá válcová pružina s prodlo uženými konci (1, 2,3,4,5,6 ,7,8,9,10		180823791		

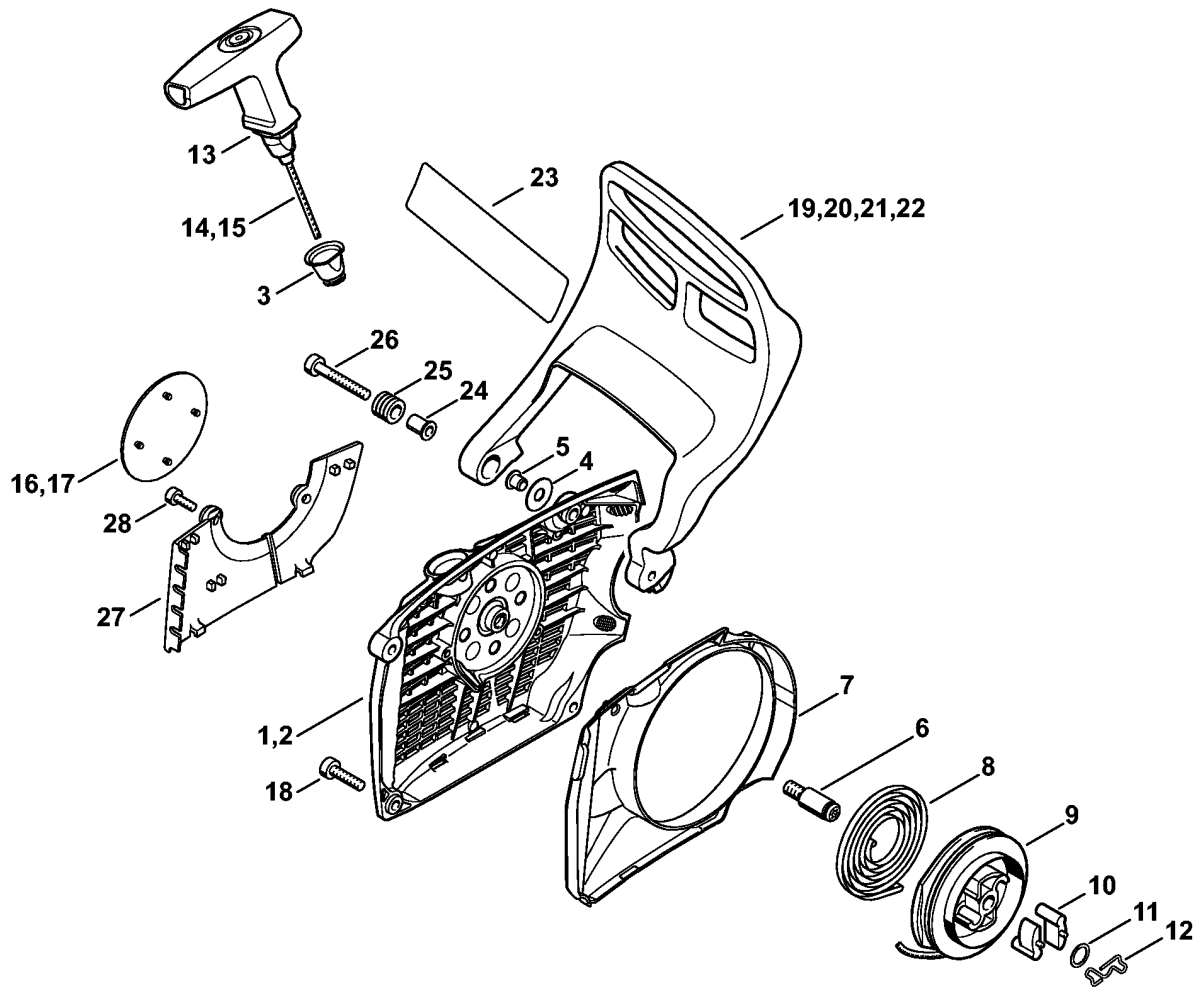
(1) MS 362, (2) MS 362 C-B, (3) MS 362 C-M, (4) MS 362 C-M RVWZ, (5) MS 362 C-M RZ, (6) MS 362 C-M VW, (7) MS 362 C-M VWZ, (8) MS 362 C-M Z, (9) MS 362 C-MQ, (10) MS 362 C-MQ Z, (11) MS 362 C-Q, (12) MS 362 C-Q Z, (13) MS 362-RVWZ, (14) MS 362-RZ, (15) MS 362-VW, (16) MS 362-VWZ, (17) MS 362-Z

Zn. c.	Kód výrobku	Mno ž.	Popis	Include	Až do	Z	Technic ké infor mace
			,11,12,1 3,14,15, 16,17)				
24	* 1106 405 1000	1	Nástrčka zapalova cího vedení (1,2,3,4,5 ,6,7,8,9, 10,11,12 ,13,14,1 5,16,17)		180823791		
25	0000 400 7000	1	Zapalov ací svíčka NGK BPMR7A				
26	1110 400 7005	1	Zapalov ací svíčka Bosch WSR 6 F				
27	9022 341 0710	2	Šroub s válcovou hlavou IS- M4x20 (1,3,4,5,6 ,7,8,9,10 ,14,17)				
28	9022 341 1019	2	Šroub s válcovou hlavou IS- M5x20 (1,2,11,1 2,13,14, 15,16,17)				18.2013
29	* 9022 341 1019	2	Šroub s válcovou hlavou IS- M5x20 (1,17)				18.2013
30	1140 440 3010	1	Kabelov ý svazek (3,4,5,6, 7,8,9,10, 17)	31			
31	9022 319 0340	1	Šroub IS- M3x8 (3, 4,5,6,7,8 ,9,10,17)				
32	0000 430 4801	1	Zátka (3 ,4,5,6,7, 8,9,10,1 7)				

(1) MS 362, (2) MS 362 C-B, (3) MS 362 C-M, (4) MS 362 C-M RVWZ, (5) MS 362 C-M RZ, (6) MS 362 C-M VW, (7) MS 362 C-M VWZ, (8) MS 362 C-M Z, (9) MS 362 C-MQ, (10) MS 362 C-MQ Z, (11) MS 362 C-Q, (12) MS 362 C-Q Z, (13) MS 362-RVWZ, (14) MS 362-RZ, (15) MS 362-VW, (16) MS 362-VWZ, (17) MS 362-Z

Zn. c.	Kód výrobku	Mno ž.	Popis	Include	Až do	Z	Technic ké infor mace
33	1140 440 3011	1	Kabelov ý svazek (1,14,17)				
34	1140 440 3000	1	Kabelov ý svazek (2,11,12 ,13,14,1 5,16,17)				18.2013
35	* 1140 440 3000	1	Kabelov ý svazek (1,17)				18.2013

Startovací zařízení, Ochranný kryt ruky

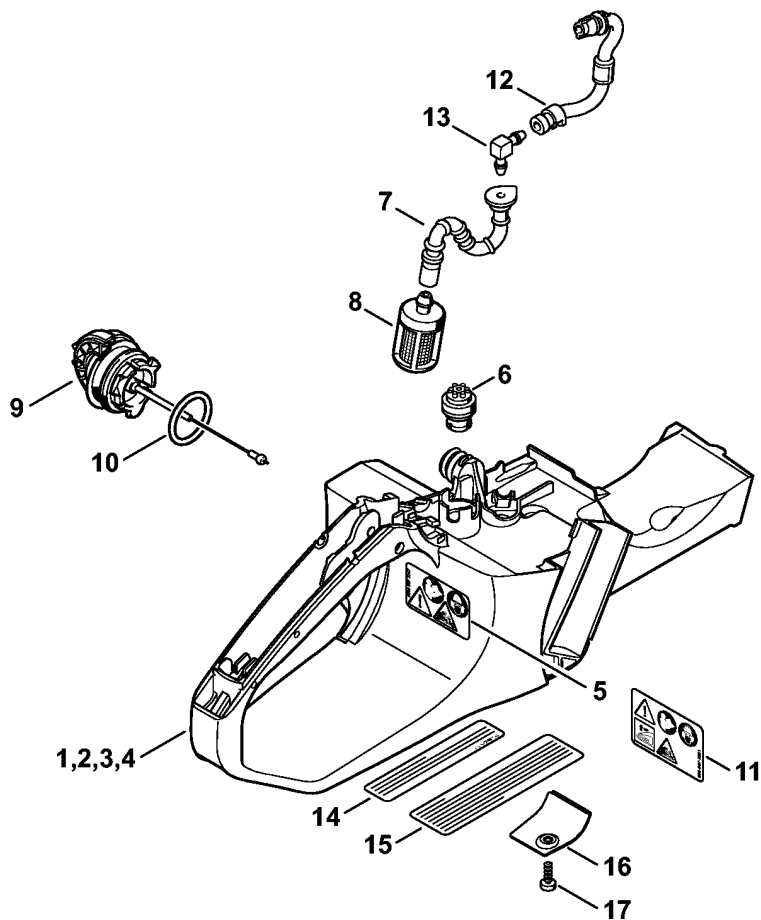


1140-GET-0007-A0

(1) MS 362, (2) MS 362 C-B, (3) MS 362 C-M, (4) MS 362 C-M RVWZ, (5) MS 362 C-M RZ, (6) MS 362 C-M VW, (7) MS 362 C-M VWZ, (8) MS 362 C-M Z, (9) MS 362 C-MQ, (10) MS 362 C-MQ Z, (11) MS 362 C-Q, (12) MS 362 C-Q Z, (13) MS 362-RVWZ, (14) MS 362-RZ, (15) MS 362-VW, (16) MS 362-VWZ, (17) MS 362-Z

Startovací zařízení, Ochranný kryt ruky

Zn. c.	Kód výrobku	Mno ž.	Popis	Include
1	1140 080 2103	1	Těleso ventilátoru se startovacím zařízením	2 - 14, 16, 17
2	1140 080 1800	1	Těleso ventilátoru	3 - 6
3	1110 084 9102	1	Pouzdro	
4	0000 958 0607	1	Podložka	
5	9416 868 6530	1	Trubkový nýt 6,5x0,5x6,8	
6	1128 080 6500	1	Osa	11
7	1140 084 7800	1	Segment	
8	1135 190 0600	1	Vratná pružina	
9	1128 195 0400	1	Lanová kladka	
10	1125 195 7200	2	Západka	
11	0000 958 0923	1	Podložka	
12	1128 195 3500	1	Pružina	
13	1128 190 3400	1	Rukojeť ElastoStart Ø 3,5 mm	14
14	1128 190 2900	1	Startovací lano Ø 3,5 mm	
15	0000 930 2267	1	Startovací lano Ø 3,5 mm / 28 kusů (A,B)	
16	1140 967 1500	1	Typový štítek MS 362 (1,13,14,15,16,17)	
17	1140 967 1503	1	Typový štítek MS 362 C (2,3,4,5,6,7,8,9,10,11,12)	
18	9022 371 1020	3	Šroub s válcovou hlavou IS-M5x20	
19	1140 792 4902	1	Ochranný kryt ruky (1,2,3,4,5,6,7,8,13,14,15,16,17)	
20	1140 790 9102	1	Ochranný kryt ruky USA (5,8,14,16,17)	23
21	1140 792 4901	1	Ochranný kryt ruky (9,10,11,12)	
22	1140 790 9101	1	Ochranný kryt ruky USA (10,12)	23
23	0000 967 3911	1	Informační štítek USA (5,8,10,12,14,17)	
24	1124 792 5500	1	Pouzdro	
25	1124 792 5505	1	Pouzdro	
26	9022 341 1080	1	Šroub s válcovou hlavou IS-M5x35	
27	1140 007 1002	1	Souprava "Krycí deska" (B)	28
28	9075 478 3015	2	Šroub s válcovou hlavou IS-D4x15 (B)	

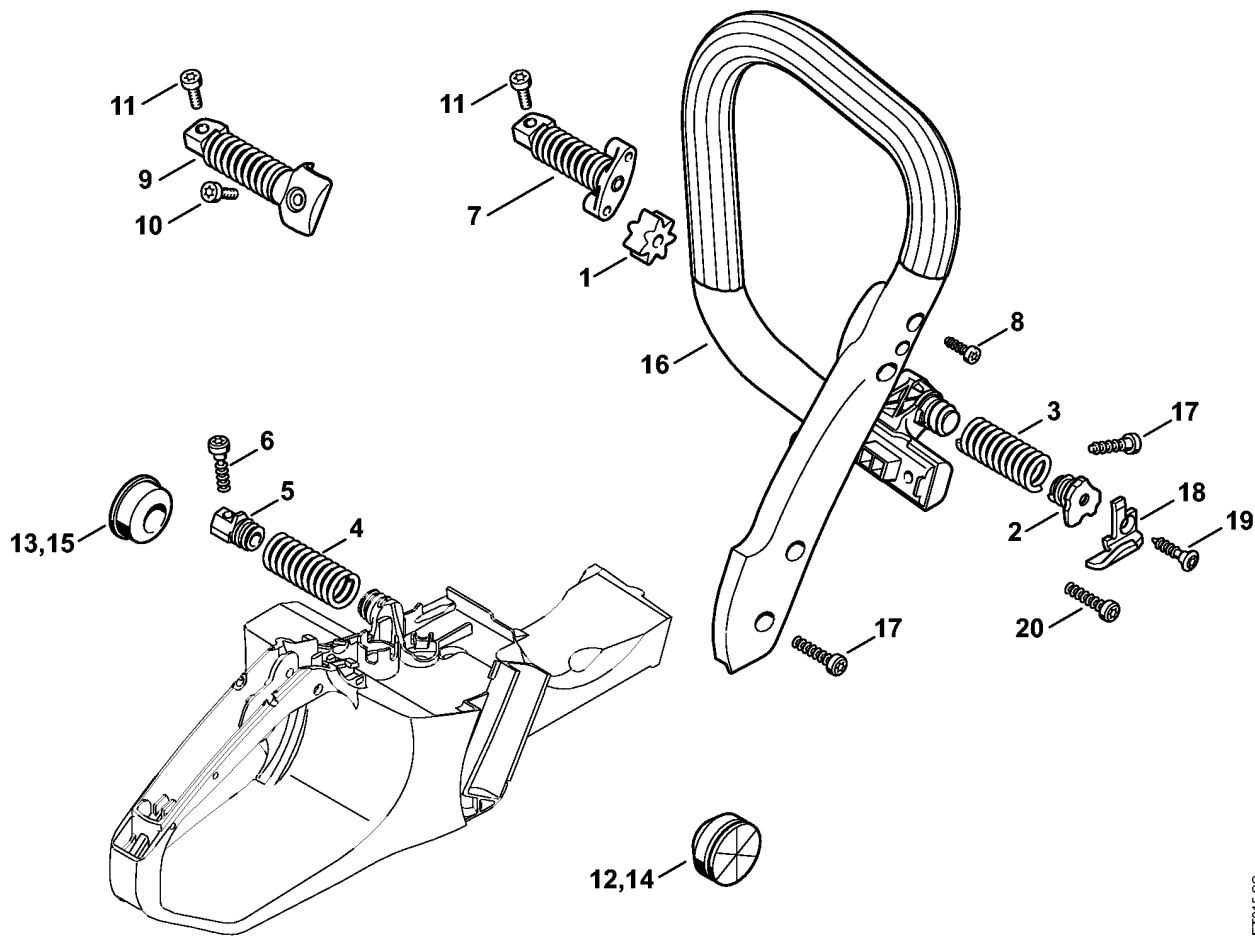


1140GET0000A0 SC

(1) MS 362, (2) MS 362 C-B, (3) MS 362 C-M, (4) MS 362 C-M RVWZ, (5) MS 362 C-M RZ, (6) MS 362 C-M VW, (7) MS 362 C-M VWZ, (8) MS 362 C-M Z, (9) MS 362 C-MQ, (10) MS 362 C-MQ Z, (11) MS 362 C-Q, (12) MS 362 C-Q Z, (13) MS 362-RVWZ, (14) MS 362-RZ, (15) MS 362-VW, (16) MS 362-VWZ, (17) MS 362-Z

Těleso nádrže

Zn. c.	Kód výrobku	Mno ž.	Popis	Include	Technické informace
1	1140 350 0825	1	Těleso nádrže (1,2,3,4,6,7,8,13,14,15,16,17)	5 - 10	30.2011
2	1140 350 0826	1	Těleso nádrže USA (5,8,14,16,17)	5 - 10, 14	30.2011
3	1140 350 0814	1	Těleso nádrže (9,10,11,12)	6 - 11	30.2011
4	1140 350 0815	1	Těleso nádrže USA (10,12)	6 - 11, 15	30.2011
5	0000 967 7247	1	Informační štítek (1,2,3,4,5,6,7,8,13,14,15,16,17)		
6	0000 350 5800	1	Větrání nádrže		
7	1140 358 7706	1	Hadice		
8	0000 350 3515	1	Sací hlava		
9	0000 350 0533	1	Uzávěr nádržky	10	30.2011
10	9645 948 7734	1	Kulatý těsnící kroužek 25x3,5		
11	0000 967 7251	1	Informační štítek QS (9,10,11,12)		
12	1140 350 2701	1	Palivová hadička		
13	4224 122 3900	1	Zalomený nátrubek		
14	0000 967 3579	1	Informační štítek USA (5,8,14,16,17)		
15	0000 967 3918	1	Informační štítek USA (10,12)		
16	1140 656 1500	1	Ochranný kryt (B)		
17	9074 478 2970	1	Šroub s válcovou hlavou IS-P4x10 (B)		

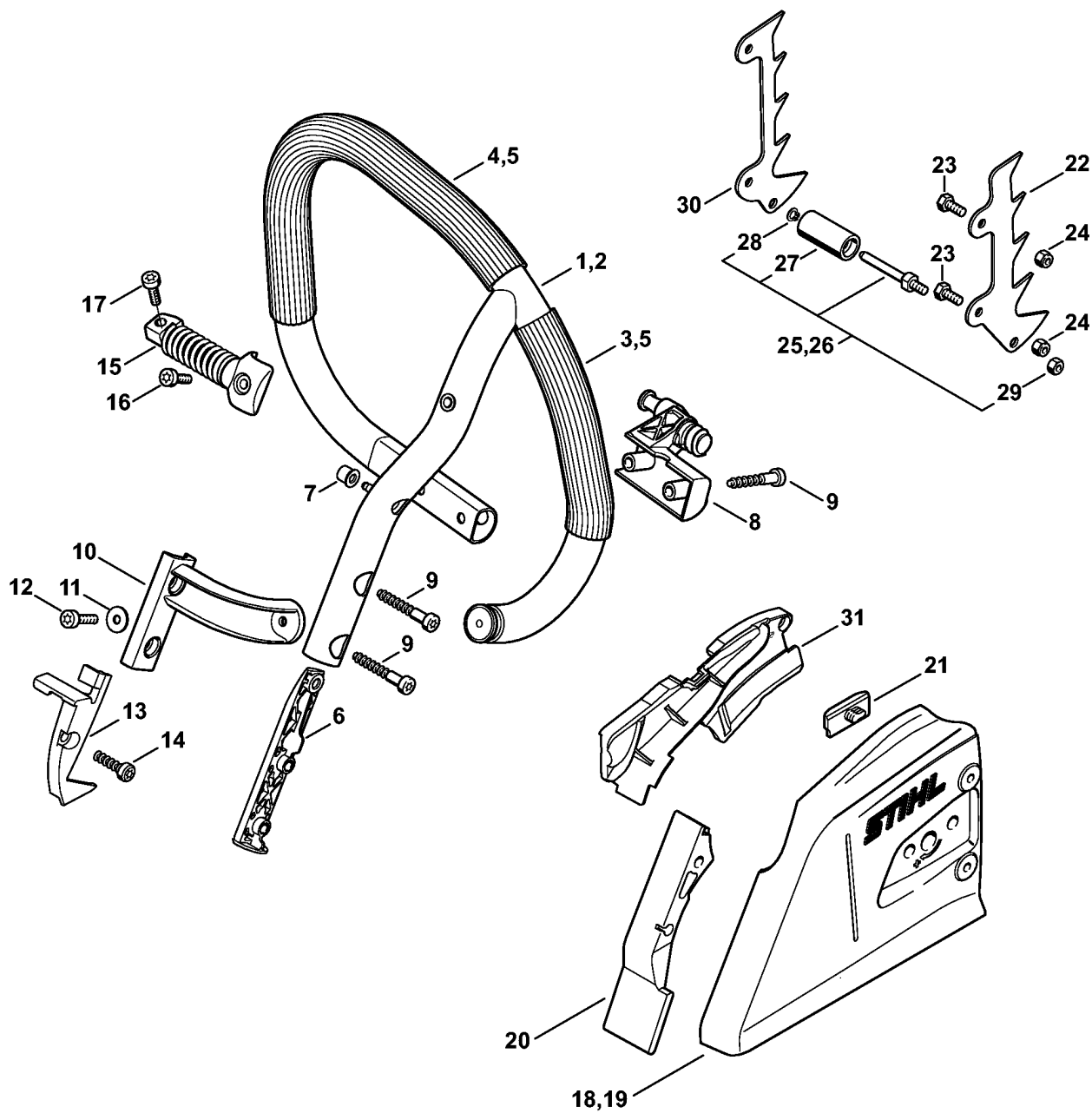


0001ET015 SC

(1) MS 362, (2) MS 362 C-B, (3) MS 362 C-M, (4) MS 362 C-M RVWZ, (5) MS 362 C-M RZ, (6) MS 362 C-M VW, (7) MS 362 C-M VWZ, (8) MS 362 C-M Z, (9) MS 362 C-MQ, (10) MS 362 C-MQ Z, (11) MS 362 C-Q, (12) MS 362 C-Q Z, (13) MS 362-RVWZ, (14) MS 362-RZ, (15) MS 362-VW, (16) MS 362-VWZ, (17) MS 362-Z

System AV, trubka rukojeti

Zn. c.	Kód výrobku	Mno ž.	Popis
1	1140 791 2800	1	Dorazový nárazník
2	1140 792 2900	1	Zátka antivibračního ložiska
3	1140 791 3100	1	Pružina
4	1140 791 3102	1	Pružina
5	1140 792 2903	1	Zátka antivibračního ložiska
6	9074 478 4475	1	Šroub s válcovou hlavou IS-P6x21,5
7	1140 790 8300	1	Pružina AV (1,2,3,8,9,10,11,12,17)
8	9074 477 4130	2	Šroub s válcovou hlavou IS-P5x16 (1,2,3,8,9,10,11,12,17)
9	1140 790 8301	1	Pružina AV (4,5,6,7,13,14,15,16)
10	9022 341 0980	1	Šroub s válcovou hlavou IS-M5x16 (4,5,6,7,13,14,15,16)
11	9022 341 0983	1	Šroub s válcovou hlavou IS-M5x16
12	1138 791 5903	1	Dorazový nárazník (1,2,3,6,7,8,9,10,11,12,15,16,17)
13	1138 791 5902	1	Dorazový nárazník (1,2,3,6,7,8,9,10,11,12,15,16,17)
14	1140 791 5901	1	Dorazový nárazník (4,5,13,14)
15	1140 791 5900	1	Dorazový nárazník (4,5,13,14)
16	1140 791 1703	1	Trubka rukojeti (1,2,3,8,9,10,11,12,17)
17	9074 478 4545	4	Šroub s válcovou hlavou IS-P6x26,5 (1,2,3,8,9,10,11,12,17)
18	0000 656 7700	1	Zachytávač řetězu (1,2,3,6,7,8,9,10,11,12,15,16,17)
19	9074 477 4438	1	Šroub s válcovou hlavou IS-P6x30 (1,2,3,6,7,8,9,10,11,12,15,16,17)
20	9074 477 4540	1	Šroub s válcovou hlavou IS-P6x25 (4,5,13,14)



(1) MS 362, (2) MS 362 C-B, (3) MS 362 C-M, (4) MS 362 C-M RVWZ, (5) MS 362 C-M RZ, (6) MS 362 C-M VW, (7) MS 362 C-M VWZ, (8) MS 362 C-M Z, (9) MS 362 C-MQ, (10) MS 362 C-MQ Z, (11) MS 362 C-Q, (12) MS 362 C-Q Z, (13) MS 362-RVWZ, (14) MS 362-RZ, (15) MS 362-VW, (16) MS 362-VWZ, (17) MS 362-Z

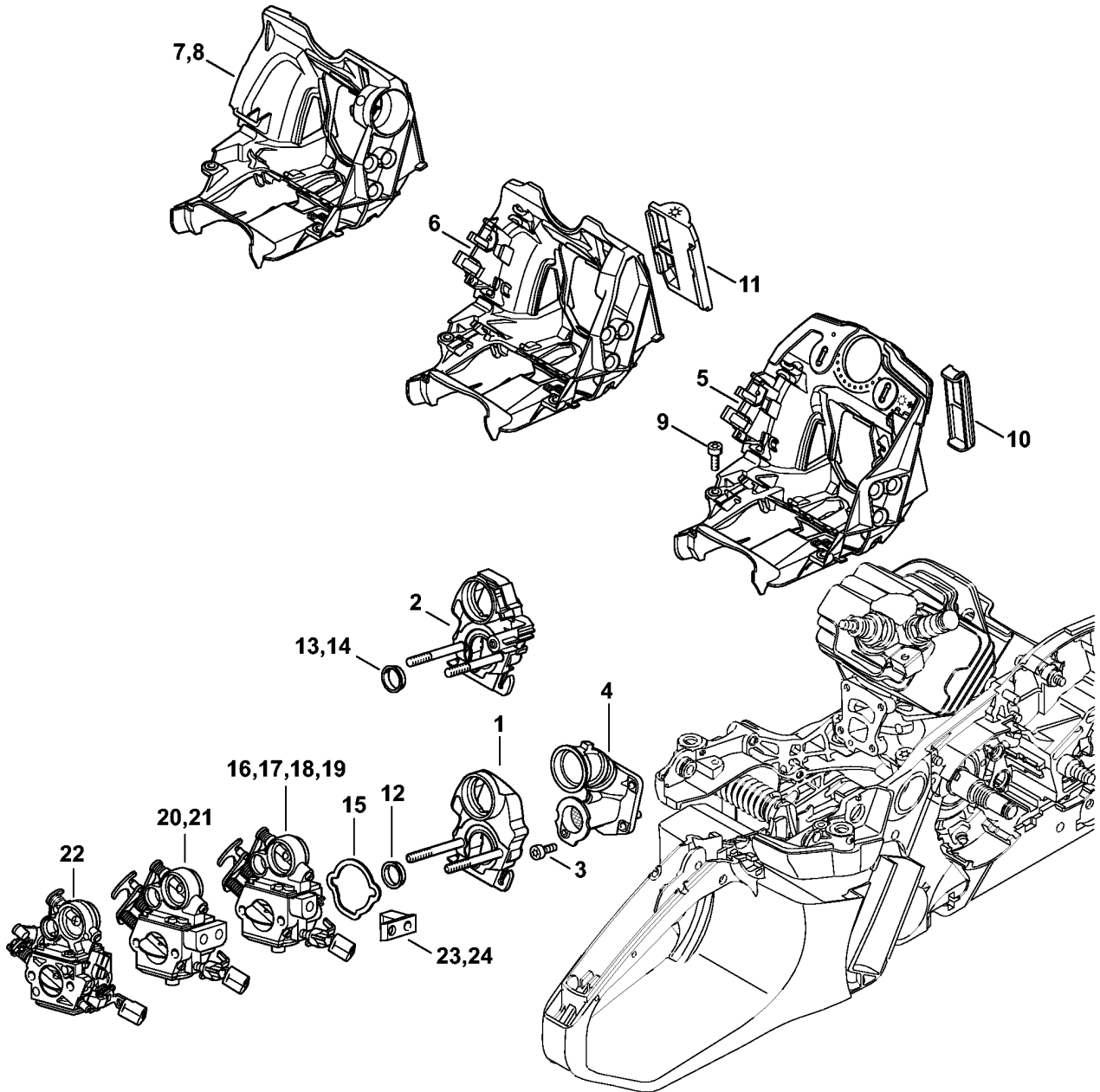
Přední trubková rukojeť

Zn. c.	Kód výrobku	Mno ž.	Popis	Include	Až do	Technické informace
1	1140 007 1012	1	Souprava "Přední trubková rukojeť" (B) (1,2,3,8,9,10, 11,12,17)	2 - 4, 6 - 31		
2	1140 790 3700	1	Přední trubková rukojeť s hadicovým potahem (5,14)	3, 4, 6, 7		
3		1	Hadicový potah rukojeti 155 mm (B,D) (5,14)			
4		1	Hadicový potah rukojeti 360 mm (B,D) (5,14)			
5	0000 791 2009	1	Hadicový potah rukojeti Ø 19 mm x 5 m (A,B) (5,14)			
6	1140 791 5100	1	Vložka do trubky rukojeti (5,14)			
7	0000 791 7900	1	Pouzdro (5,14)			
8	1140 791 1900	1	Držák trubky rukojeti (5,14)			
9	9074 478 4705	4	Šroub s válcovou hlavou IS-P6x40 (5,14)			
10	1140 791 5500	1	Koleno (5,14)			
11	9307 021 0120	1	Podložka 5,3 (5,14)			
12	9022 371 1020	1	Šroub s válcovou hlavou IS-M5x20 (5,14)			
13	1140 791 7500	1	Zakrytí (5,14)			
14	9074 478 4475	1	Šroub s válcovou hlavou IS-P6x21,5 (5,14)			
15	1140 790 8301	1	Pružina AV (4,5,6 ,7,13,14,15,16)			
16	9022 341 0980	1	Šroub s válcovou hlavou IS-M5x16 (4,5,6,7,13,14,15 ,16)			
17	9022 341 0983	1	Šroub s válcovou hlavou IS-M5x16 (4,5,6,7,13,14,15 ,16)			
18	1135 640 1704	1	Víko řetězky (4,5,13,14)	19 - 24, 26 -29		
19	1138 648 0400	1	Víko řetězky (4,5,13,14)			
20	1138 656 1500	1	Ochranný kryt (4,5,13,14)			

Přední trubková rukojeť

Zn. c.	Kód výrobku	Mno ž.	Popis	Include	Až do	Technické informace
21	1121 648 6610	1	Kluzná lišta (4,5,13,14)			
22	1135 664 0500	1	Ozubený doraz (4,5,13,14)			
23	9008 345 0960	2	Šroub s šestihrannou hlavou M5x12 (4,5,13,14)			
24	9214 320 0700	2	Pojistná matice M5 (4,5,13,14)			
25	1135 650 7750	1	Zachytávač řetězu (B) (4,5,13,14)	22 - 30		
26	1135 650 7700	1	Zachytávač řetězu (4,5,13,14)	27 - 29		
27	1135 656 6600	1	Objímka (4,5,13,14)			
28	9452 621 0138	1	Pojistný kroužek 4,8x0,8 (4,5,13,14)			
29	9214 320 0700	1	Pojistná matice M5 (4,5,13,14)			
30	1135 664 0501	1	Ozubený doraz (4,5,13,14)			
31	* 1140 021 1100	1	Víko (1,2,3,5,6,7, 8,9,10,11,12,13,1 4,15,16,17)		180823791	27.2015 26.2015

Nosič karburátoru



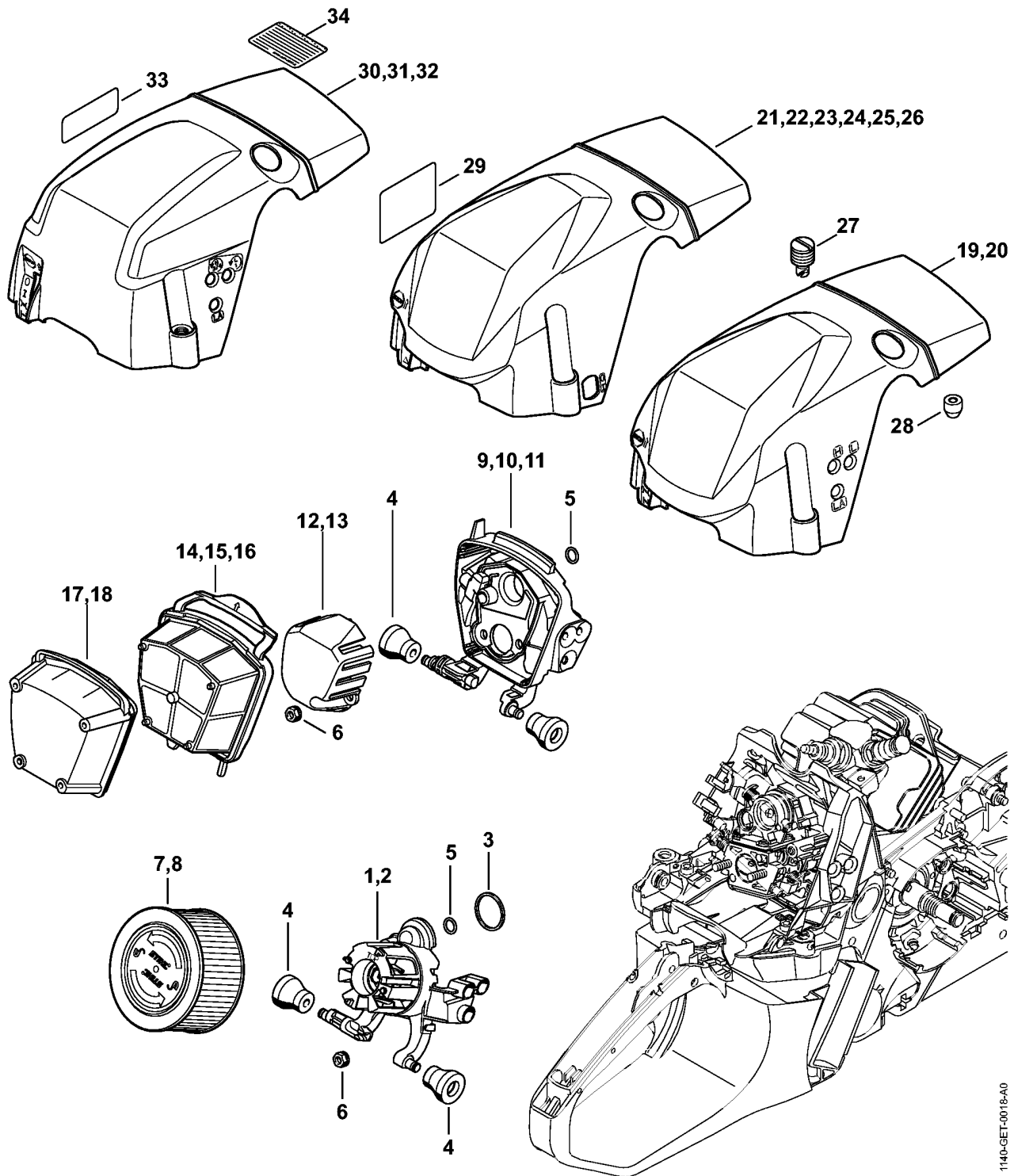
1140-GET-0020-A0

(1) MS 362, (2) MS 362 C-B, (3) MS 362 C-M, (4) MS 362 C-M RVWZ, (5) MS 362 C-M RZ, (6) MS 362 C-M VW, (7) MS 362 C-M VWZ, (8) MS 362 C-M Z, (9) MS 362 C-MQ, (10) MS 362 C-MQ Z, (11) MS 362 C-Q, (12) MS 362 C-Q Z, (13) MS 362-RVWZ, (14) MS 362-RZ, (15) MS 362-VW, (16) MS 362-VWZ, (17) MS 362-Z

Nosič karburátoru

Zn. c.	Kód výrobku	Mno ž.	Popis	Až do	Technické informace
1	1140 120 0901	1	Nosič karburátoru (1,2,3,5,8,9,10,11,12,13,14,15,16,17)		
2	1140 120 0902	1	Nosič karburátoru (4,6,7)		
3	9022 313 0660	4	Šroub s válcovou hlavou IS-M4x12		
4	1140 140 2500	1	Koleno		
5	1140 080 0907	1	Kryt vedení vzduchu (1,3,4,5,6,7,8,9,10,17)		
6	* 1140 080 0902	1	Kryt vedení vzduchu (1,3,4,5,6,7,8,9,10)	180823791	27.2015 26.2015
7	1140 080 0900	1	Kryt vedení vzduchu (1,2,11,12,13,14,15,16,17)		18.2013
8	* 1140 080 0900	1	Kryt vedení vzduchu (1,17)		18.2013
9	9022 313 0660	2	Šroub s válcovou hlavou IS-M4x12		
10	1140 084 4102	1	Šoupátko (1,3,4,5,6,7,8,9,10,14,17)		
11	* 1140 084 4100	1	Šoupátko (1,2,3,4,5,6,7,8,9,10,11,12,13,14,15,16,17)	180823791	27.2015 26.2015
12	1140 141 1802	1	Objímka (1,14,17)		
13	1140 141 1800	1	Objímka (2,3,4,5,6,7,8,9,10,11,12,13,14,15,16,17)		18.2013
14	* 1140 141 1800	1	Objímka (1,17)		18.2013
15	1140 121 8600	1	Podložka (1,2,3,5,8,9,10,11,12,14,17)		
16	1140 120 0607	1	Karburátor WTE-20 (1)		
17	1140 120 0600	1	Karburátor WTE-8A (2,11,15,17)		18.2013
18	* 1140 120 0600	1	Karburátor WTE-8A (1,2,11,15,17)		18.2013
19	* 1140 120 0600	1	Karburátor WTE-8A USA, CDN (12,13,14,16,17)		
20	* 1140 120 0606	1	Karburátor WTE-18 USA, CDN (12,13,14,16,17)		
21	1140 120 0610	1	Karburátor USA, CDN (14,17)		
22	1140 120 0604	1	Karburátor C1Q-S235A (3,4,5,6,7,8,9,10)		
23	1140 123 7501	1	Průchodka (1,2,11,15)		
24	* 1140 123 7501	1	Průchodka USA, CDN (12,13,14,16,17)		

Vzduchový filtr, kryt



1140-GET-0018A-0

Vzduchový filtr, kryt

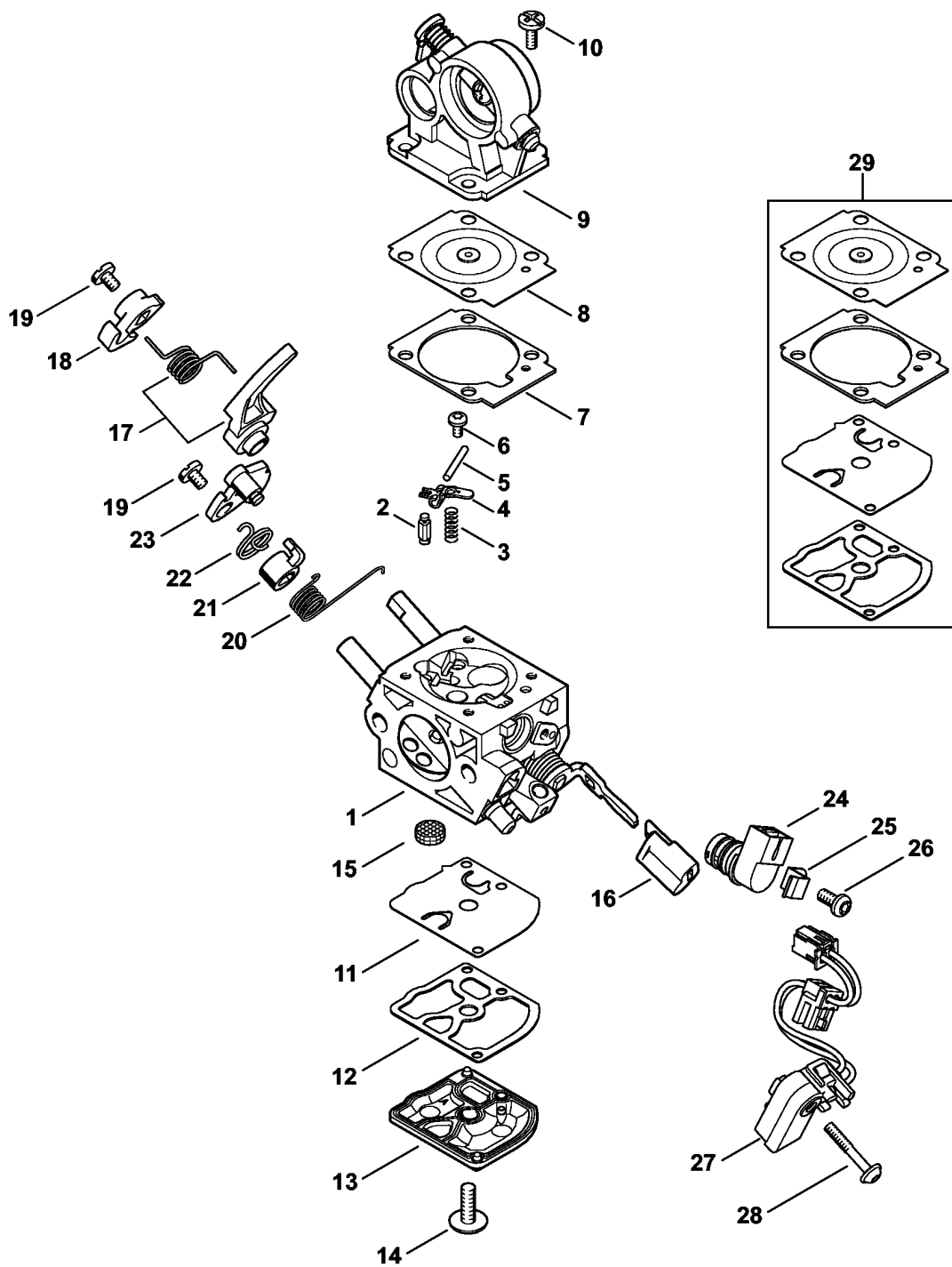
Zn. c.	Kód výrobku	Mno ž.	Popis	Include	Až do	Z	Technic ké infor mace
1	1140 140 2803	1	Těleso filtru (1,14,17)	3		181792787	25.2016
2	1140 140 2802	1	Těleso filtru (3, 4,5,6,7,8 ,9,10)	3		508249062	25.2016
3	1140 149 0400	1	Těsnící kroužek (3,4,5,6, 7,8,9,10)			181809161	25.2016
3	1140 149 0400	1	Těsnící kroužek (1,14,17)			181792787	25.2016
3	1140 149 0400	1	Těsnící kroužek USA (5,8)			508249062	25.2016
4	1140 122 9900	2	Tlumič, nárazník				
5	9645 945 3094	1	Kulatý těsnící kroužek 9x1,5				
6	9216 261 0700	2	Šestihra nná matice M5				
7	1141 120 1604	1	Vzducho vý filtr HD2 (1,3 ,4,5,6,7, 8,9,10,1 4,17)				
8	1141 120 1602	1	Vzducho vý filtr PA (B) (1 ,3,4,5,6, 7,8,9,10, 14,17)				
9	1140 124 3500	1	Těleso filtru (2, 11,12,14 ,17)				18.2013
10	* 1140 124 3500	1	Těleso filtru (1)				18.2013
11	1140 124 3502	1	Těleso filtru (13 ,15,16)				18.2013
12	1140 121 6900	1	Nárazov ý hrnec (2,11,12, 13,14,15				18.2013

(1) MS 362, (2) MS 362 C-B, (3) MS 362 C-M, (4) MS 362 C-M RVWZ, (5) MS 362 C-M RZ, (6) MS 362 C-M VW, (7) MS 362 C-M VWZ, (8) MS 362 C-M Z, (9) MS 362 C-MQ, (10) MS 362 C-MQ Z, (11) MS 362 C-Q, (12) MS 362 C-Q Z, (13) MS 362-RVWZ, (14) MS 362-RZ, (15) MS 362-VW, (16) MS 362-VWZ, (17) MS 362-Z

Vzduchový filtr, kryt

Zn. c.	Kód výrobku	Mno ž.	Popis	Include	Až do	Z	Technic ké infor mace
			,16,17)				
13	* 1140 121 6900	1	Nárazov ý hrnec (1,17)				18.2013
14	1140 140 4401	1	Vzducho vý filtr, rounová netkaná textilie (2, 11,12,13,14, 15,16,17)				18.2013
15	* 1140 140 4401	1	Vzducho vý filtr, rounová netkaná textilie (1,17)				18.2013
16	1140 140 4402	1	Vzducho vý filtr PA (13,15, 16)				18.2013
17	1140 140 4500	1	Předfiltr (2,11,12, 13,14,15, 16,17)				18.2013
18	* 1140 140 4500	1	Předfiltr (1,17)				18.2013
19	1140 080 1634	1	Kryt (1,14,17)				26.2015
20	* 1140 080 1616	1	Kryt (1)	27, 28	180823791		26.2015
21	1140 080 1630	1	Kryt (3,8,9,10)	27, 28			27.2015 26.2015
22	* 1140 080 1618	1	Kryt (3,8,9,10)	27, 28	180823791		27.2015 26.2015
23	1140 080 1636	1	Kryt USA (5,8,10,17)	27 - 29			27.2015 26.2015
24	* 1140 080 1629	1	Kryt USA (5,8,10)	27 - 29	180823791		27.2015 26.2015
25	1140 080 1632	1	Kryt (4,6,7)	27, 28			27.2015 26.2015
26	* 1140 080 1617	1	Kryt (4,6,7)	27, 28	180823791		27.2015 26.2015
27	1140 140 9200	3	Uzávěr				
28	1121 084 7100	1	Čepička				
29	0000 967 7252	1	Informač ní štítek uzávěr nádržky USA (5,8				

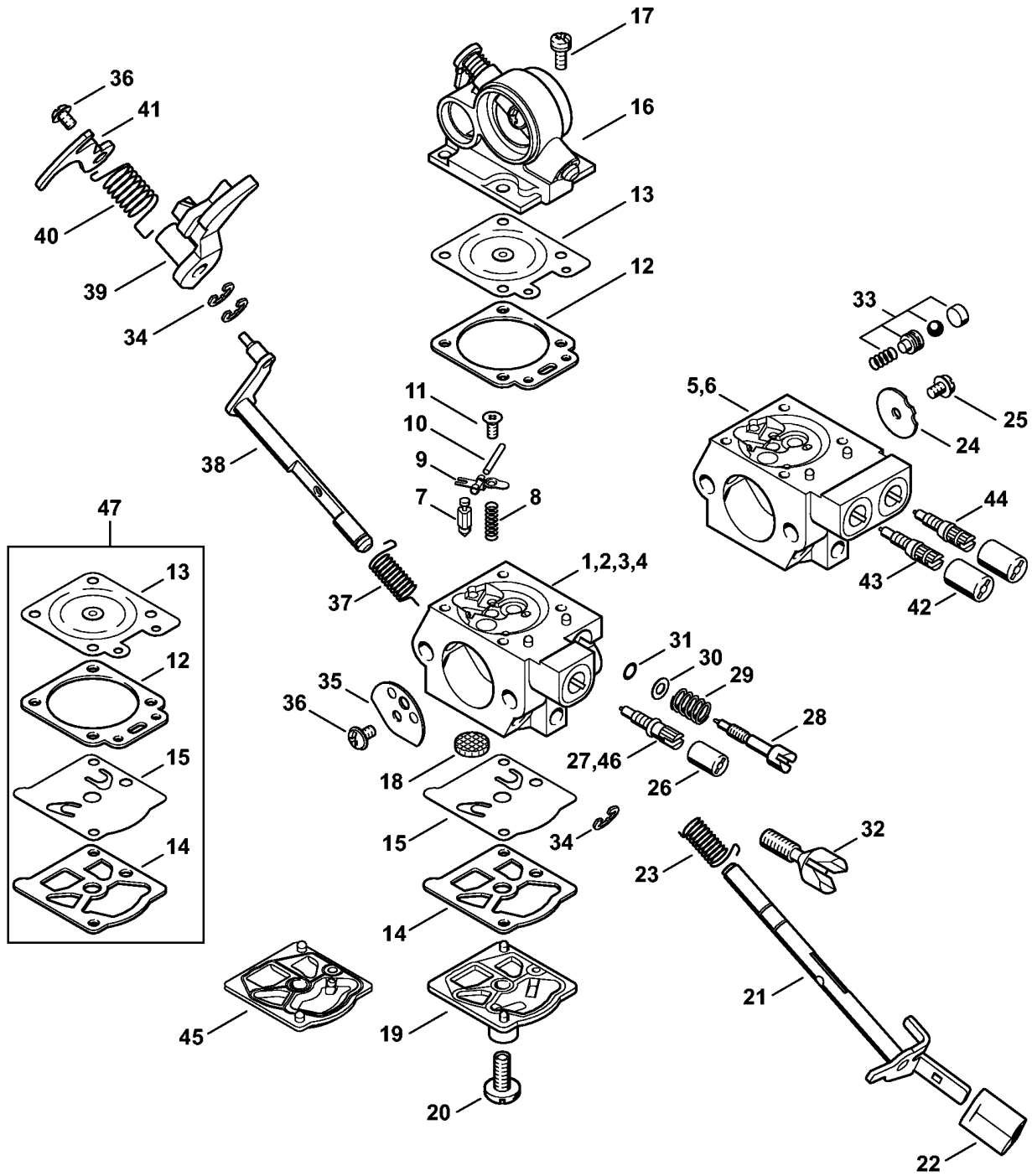
Zn. c.	Kód výrobku	Mno ž.	Popis	Include	Až do	Z	Technic ké infor mace
			,10,11,1 2,14,16, 17)				
30	1140 080 1625	1	Kryt (2,1 1,12,14, 17)	27, 28			18.2013
31	* 1140 080 1625	1	Kryt (1)	27, 28			18.2013
32	1140 080 1626	1	Kryt (13, 15,16)	27, 28			18.2013
33	* 0000 967 3749	1	Informač ní štítek uzávěr nádržky USA (12, 14,17)				30.2011
34	0000 967 4066	1	Výstraha Ochrann é sítko proti jiskření USA (12, 14,17)				



(1) MS 362, (2) MS 362 C-B, (3) MS 362 C-M, (4) MS 362 C-M RVWZ, (5) MS 362 C-M RZ, (6) MS 362 C-M VW, (7) MS 362 C-M VWZ, (8) MS 362 C-M Z, (9) MS 362 C-MQ, (10) MS 362 C-MQ Z, (11) MS 362 C-Q, (12) MS 362 C-Q Z, (13) MS 362-RVWZ, (14) MS 362-RZ, (15) MS 362-VW, (16) MS 362-VWZ, (17) MS 362-Z

Karburátor C1Q-S235

Zn. c.	Kód výrobku	Mno ž.	Popis	Include
1	1140 120 0604	1	Karburátor C1Q-S235A (3,4,5,6,7,8,9,10)	2 - 28
2	4116 121 5100	1	Vstupní jehla (3,4,5,6,7,8,9,10)	
3	4128 122 3000	1	Pružina (3,4,5,6,7,8,9,10)	
4	1125 121 5000	1	Regulační páčka sání (3,4,5,6,7,8,9,10)	
5	1120 121 9200	1	Osa (3,4,5,6,7,8,9,10)	
6	0000 122 7101	1	Šroub (3,4,5,6,7,8,9,10)	
7	1140 129 0900	1	Těsnění (3,4,5,6,7,8,9,10)	
8	1140 121 4701	1	Regulační membrána (3,4,5,6,7,8,9,10)	
9	1140 120 0250	1	Skříň vzduchové klapky (3,4,5,6,7,8,9,10)	17
10	1120 122 6601	4	Šroub s nákrůžkem (3,4,5,6,7,8,9,10)	
11	1129 121 4800	1	Membrána čerpadla (3,4,5,6,7,8,9,10)	
12	1123 129 0905	1	Těsnění (3,4,5,6,7,8,9,10)	
13	1139 121 0800	1	Uzávěrné víko (3,4,5,6,7,8,9,10)	
14	1120 122 7800	1	Šroub se záпустnou čochovitou hlavou (3,4,5,6,7,8,9,10)	
15	1123 121 7800	1	Síto (3,4,5,6,7,8,9,10)	
16	1140 121 2701	1	Čepička (3,4,5,6,7,8,9,10)	
17	1140 120 8350	1	Páka (3,4,5,6,7,8,9,10)	
18	1140 121 6600	1	Páka (3,4,5,6,7,8,9,10)	
19	1139 122 7101	2	Šroub (3,4,5,6,7,8,9,10)	
20	1140 122 3205	1	Šroubovitá válcová pružina s prodlouženými konci (3,4,5,6,7,8,9,10)	
21	1140 121 6602	1	Páka (3,4,5,6,7,8,9,10)	
22	1140 122 3204	1	Šroubovitá válcová pružina s prodlouženými konci (3,4,5,6,7,8,9,10)	
23	1140 121 6603	1	Páka (3,4,5,6,7,8,9,10)	
24	0000 120 5110	1	Elektromagnetický ventil (3,4,5,6,7,8,9,10)	
25	0000 121 2301	1	Držák (3,4,5,6,7,8,9,10)	
26	0000 122 7103	1	Šroub (3,4,5,6,7,8,9,10)	
27	1140 430 1000	1	Spínač (3,4,5,6,7,8,9,10)	
28	9076 478 0210	1	Šroub s válcovou hlavou A2,5x16 (3,4,5,6,7,8,9,10)	
29	1140 007 1701	1	Souprava Díly karburátoru (B) (3,4,5,6,7,8,9,10)	7,8,11,12



1140-GET-0021-A0

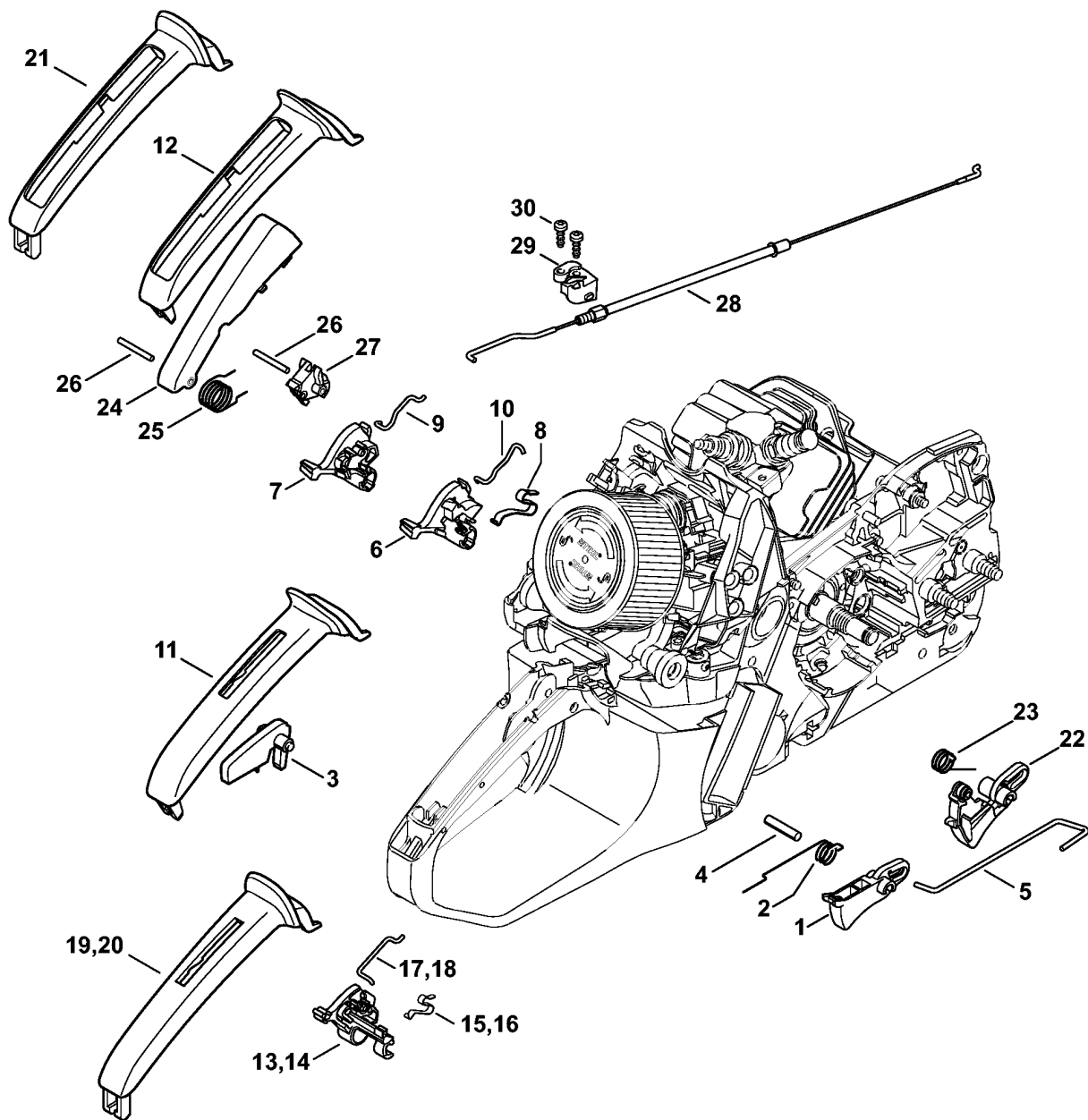
(1) MS 362, (2) MS 362 C-B, (3) MS 362 C-M, (4) MS 362 C-M RVWZ, (5) MS 362 C-M RZ, (6) MS 362 C-M VW, (7) MS 362 C-M VWZ, (8) MS 362 C-M Z, (9) MS 362 C-MQ, (10) MS 362 C-MQ Z, (11) MS 362 C-Q, (12) MS 362 C-Q Z, (13) MS 362-RVWZ, (14) MS 362-RZ, (15) MS 362-VW, (16) MS 362-VWZ, (17) MS 362-Z

Zn. c.	Kód výrobku	Mno ž.	Popis	Include
1	1140 120 0607	1	Karburátor WTE-20 (1)	7 - 18, 20 - 26, 28 - 41, 45, 46
2	* 1140 120 0600	1	Karburátor WTE-8A (1,2,11,15,17)	7 - 41
3	* 1140 120 0600	1	Karburátor WTE-8A (1,2,11,15,17)	7 - 41
4	* 1140 120 0600	1	Karburátor WTE-8A USA, CDN (12,13,14,16,17)	7 - 41
5	* 1140 120 0606	1	Karburátor WTE-18 USA, CDN (12,13,14,16,17)	7 - 25, 32 - 44
6	1140 120 0610	1	Karburátor USA, CDN (14,17)	7 - 18, 20 - 25, 33 - 45
7	4116 121 5100	1	Vstupní jehla (1,2,11,12,13,14,15,16,17)	
8	4116 122 3000	1	Pružina (1,2,11,12,13,14,15,16,17)	
9	1121 121 5000	1	Regulační páčka sání (1,2,11,12,13,14,15,16,17)	
10	1113 121 9200	1	Osa (1,2,11,12,13,14,15,16,17)	
11	1121 122 7103	1	Šroub s půlkulovou hlavou (1,2,11,12,13,14,15,16,17)	
12	4133 129 0901	1	Těsnění (1,2,11,12,13,14,15,16,17)	
13	1121 121 4700	1	Regulační membrána (1,2,11,12,13,14,15,16,17)	
14	1120 129 0905	1	Těsnění (1,2,11,12,13,14,15,16,17)	
15	1121 121 4801	1	Membrána čerpadla (1,2,11,12,13,14,15,16,17)	
16	1140 120 0202	1	Skříň vzduchové klapky (1,2,11,12,13,14,15,16,17)	
17	1121 122 7101	4	Šroub (1,2,11,12,13,14,15,16,17)	
18	1114 121 7800	1	Síto (1,2,11,12,13,14,15,16,17)	
19	1140 120 0800	1	Uzávěrné víko (1,2,11,12,13,14,15,16,17)	
20	1114 122 7100	1	Šroub (1,2,11,12,13,14,15,16,17)	
21	1140 120 7100	1	Škrticí hřídelka s páčkou (1,2,11,12,13,14,15,16,17)	22
22	1140 121 2700	1	Čepička (1,2,11,12,13,14,15,16,17)	
23	1140 122 3200	1	Šroubovitá válcová pružina s prodlouženými konci (1,2,11,12,13,14,15,16,17)	
24	1140 121 3300	1	Škrticí klapka (1,2,11,12,13,14,15,16,17)	
25	4224 122 7801	1	Šroub se zápustnou čokovitou hlavou (1,2,11,12,13,14,15,16,17)	
26	4203 121 2700	1	Čepička (1,2,11,12,13,14,15,16,17)	
27	1140 122 6700	1	Hlavní seřizovací šroub (1,2,11,12,13,14,15,16,17)	
28	1140 122 6800	1	Seřizovací šroub volnoběhu (1,2,11,12,13,14,15,16,17)	
29	1115 122 3002	1	Pružina (1,2,11,12,13,14,15,16,17)	
30	1111 121 8605	1	Podložka (1,2,11,12,13,14,15,16,17)	
31	4124 122 3600	1	Těsnící kroužek (1,2,11,12,13,14,15,16,17)	
32	1140 122 6200	1	Dorazový šroub volnoběhu (1,2,11,12,13,14,15,16,17)	
33	1140 120 9700	1	Souprava "Píst čerpadla" (1,2,11,12,13,14,15,16,17)	
34	1117 122 9000	3	Pojistná podložka (1,2,11,12,13,14,15,16,17)	
35	1140 121 2900	1	Startovací kladka (1,2,11,12,13,14,15,16,17)	
36	1121 122 7102	2	Šroub s půlkulovou hlavou (1,2,11,12,13,14,15,16,17)	

(1) MS 362, (2) MS 362 C-B, (3) MS 362 C-M, (4) MS 362 C-M RVWZ, (5) MS 362 C-M RZ, (6) MS 362 C-M VW, (7) MS 362 C-M VWZ, (8) MS 362 C-M Z, (9) MS 362 C-MQ, (10) MS 362 C-MQ Z, (11) MS 362 C-Q, (12) MS 362 C-Q Z, (13) MS 362-RVWZ, (14) MS 362-RZ, (15) MS 362-VW, (16) MS 362-VWZ, (17) MS 362-Z

Karburátor

Zn. c.	Kód výrobku	Mno ž.	Popis	Include
37	1140 122 3201	1	Šroubovitá válcová pružina s prodlouženými konci (1,2,11,12,13,14,15,16,17)	
38	1140 120 7200	1	Startovací hřídel s páčkou (1,2,11,12,13,14,15,16,17)	
39	1140 121 3500	1	Škrticí páčka (1,2,11,12,13,14,15,16,17)	
40	1140 122 3202	1	Šroubovitá válcová pružina s prodlouženými konci (1,2,11,12,13,14,15,16,17)	
41	1140 121 3501	1	Škrticí páčka (1,2,11,12,13,14,15,16,17)	
42	0000 121 2701	2	Čepička USA, CDN (12,13,14,16,17)	
43	1140 120 6701	1	Hlavní seřizovací šroub USA, CDN (12,13,14,16,17)	42
44	1140 120 6801	1	Seřizovací šroub volnoběhu USA, CDN (12,13,14,16,17)	42
45	1143 120 2600	1	Víko čerpadla (1,14,17)	
46	1121 122 6703	1	Hlavní seřizovací šroub (1)	
47	1140 007 1004	1	Souprava "Díly karburátoru (1,2,11,12,13,14,15,16,17)	12 - 15



(1) MS 362, (2) MS 362 C-B, (3) MS 362 C-M, (4) MS 362 C-M RVWZ, (5) MS 362 C-M RZ, (6) MS 362 C-M VW, (7) MS 362 C-M VWZ, (8) MS 362 C-M Z, (9) MS 362 C-MQ, (10) MS 362 C-MQ Z, (11) MS 362 C-Q, (12) MS 362 C-Q Z, (13) MS 362-RVWZ, (14) MS 362-RZ, (15) MS 362-VW, (16) MS 362-VWZ, (17) MS 362-Z

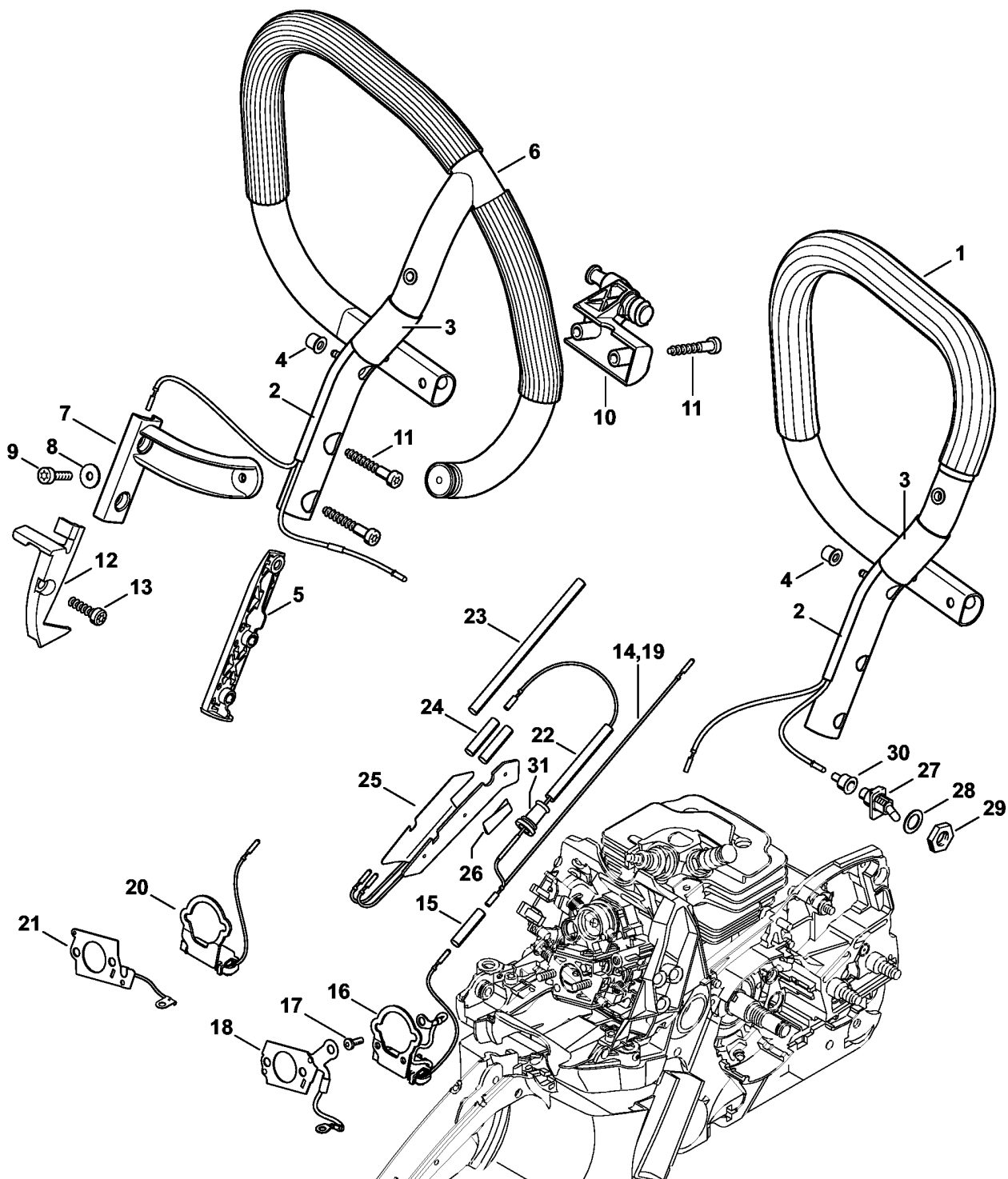
Ovládání plynu

Zn. c.	Kód výrobku	Mno ž.	Popis	Include	Technické informace
1	1140 182 1000	1	Plynová páka (1,2,3,4,5,6,7,8,13,14,15,16,17)		
2	1117 182 4500	1	Šroubovitá válcová pružina s prodlouženými konci (1,2,3,4,5,6,7,8,13,14,15,16,17)		
3	1138 182 0800	1	Pojistka plynové páčky (1,2,3,4,5,6,7,8,13,14,15,16,17)		
4	9371 470 2640	1	Válcový kolík 5x24		
5	1140 182 1500	1	Plynové pákoví		
6	1140 182 0902	1	Spínací hřídel (3,4,5,6,7,8,9,10)		
7	1140 182 0901	1	Spínací hřídel (1,14,17)		
8	1140 442 1601	1	Kontaktní pružina (1,3,4,5,6,7,8,9,10,14,17)		
9	1140 185 1901	1	Pákoví startéru (1,14,17)		
10	1140 185 1902	1	Pákoví startéru (3,4,5,6,7,8,9,10)		
11	1140 791 0604	1	Miska rukojeti (1,3,4,5,6,7,8,14,17)		
12	1140 791 0605	1	Miska rukojeti (9,10)		
13	1140 182 0900	1	Spínací hřídel (2,11,12,13,14,15,16,17)		18.2013
14	* 1140 182 0900	1	Spínací hřídel (1)		18.2013
15	1140 442 1600	1	Kontaktní pružina (2,11,12,13,14,15,16,17)		18.2013
16	* 1140 442 1600	1	Kontaktní pružina (1)		18.2013
17	1140 185 1900	1	Pákoví startéru (2,11,12,13,14,15,16,17)		18.2013
18	* 1140 185 1900	1	Pákoví startéru (1)		18.2013
19	1140 791 0600	1	Miska rukojeti (2,13,14,15,16,17)		18.2013
20	* 1140 791 0600	1	Miska rukojeti (1)		18.2013
21	1140 791 0602	1	Miska rukojeti (11,12)		18.2013
22	1140 180 1500	1	Plynová páka (9,10,11,12)		
23	1125 182 4505	1	Šroubovitá válcová pružina s prodlouženými konci (9,10,11,12)		
24	1125 180 1703	1	Pojistka plynové páčky (9,10,11,12)	25	
25	1125 182 4502	1	Šroubovitá válcová pružina s prodlouženými konci (9,10,11,12)		
26	9517 003 0650	2	Jehlový váleček 3x25,8 (9,10,11,12)		
27	1125 180 1405	1	Ovládací páčka		

(1) MS 362, (2) MS 362 C-B, (3) MS 362 C-M, (4) MS 362 C-M RVWZ, (5) MS 362 C-M RZ, (6) MS 362 C-M VW, (7) MS 362 C-M VWZ, (8) MS 362 C-M Z, (9) MS 362 C-MQ, (10) MS 362 C-MQ Z, (11) MS 362 C-Q, (12) MS 362 C-Q Z, (13) MS 362-RVWZ, (14) MS 362-RZ, (15) MS 362-VW, (16) MS 362-VWZ, (17) MS 362-Z

Ovládání plynu

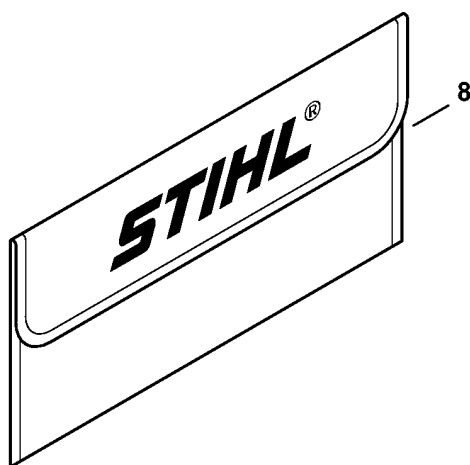
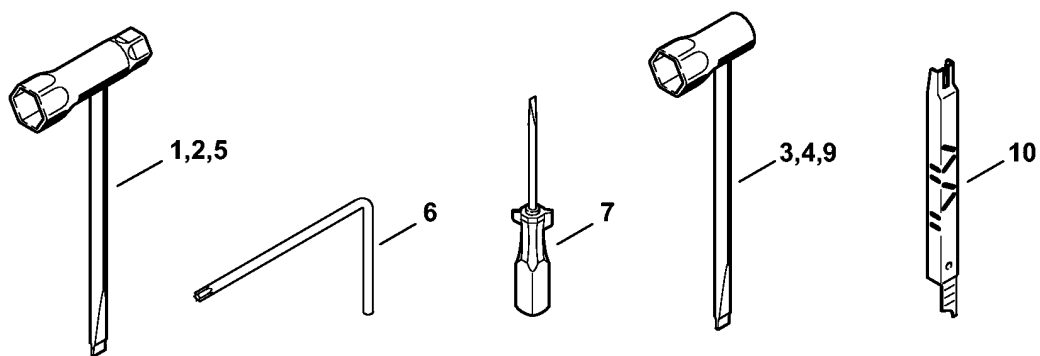
Zn. c.	Kód výrobku	Mno ž.	Popis	Include	Technické informace
			(9,10,11,12)		
28	1140 160 2500	1	Brzdový bouden (9,10,11,12)	29, 30	
29	1140 182 1600	1	Podpěrka (9,10,11,12)		
30	9074 477 2995	2	Šroub s válcovou hlavou IS-P4x12 (9,10,11,12)		



0001ET035 SC

(1) MS 362, (2) MS 362 C-B, (3) MS 362 C-M, (4) MS 362 C-M RVWZ, (5) MS 362 C-M RZ, (6) MS 362 C-M VW, (7) MS 362 C-M VWZ, (8) MS 362 C-M Z, (9) MS 362 C-MQ, (10) MS 362 C-MQ Z, (11) MS 362 C-Q, (12) MS 362 C-Q Z, (13) MS 362-RVWZ, (14) MS 362-RZ, (15) MS 362-VW, (16) MS 362-VWZ, (17) MS 362-Z

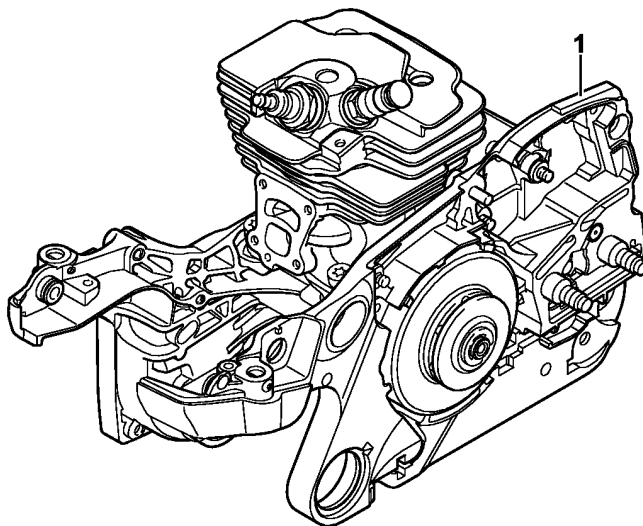
Zn. c.	Kód výrobku	Mno ž.	Popis	Include
1	1140 790 1700	1	Trubka rukojeti (6,7,15,16)	2 - 5
2	0000 937 4047	1	Hadice 205 mm (4,6,7,13,15,16)	
3	0000 937 4048	1	Hadice (4,6,7,13,15,16)	
4	0000 791 7900	1	Pouzdro (4,6,7,13,15,16)	
5	1140 791 5100	1	Vložka do trubky rukojeti (4,6,7,13,15,16)	
6	1140 790 3701	1	Přední trubková rukojeť s hadicovým potahem (4,13)	2 - 5
7	1140 791 5500	1	Koleno (4,13)	
8	9307 021 0120	1	Podložka 5,3 (4,13)	
9	9022 371 1020	1	Šroub s válcovou hlavou IS-M5x20 (4,13)	
10	1140 791 1900	1	Držák trubky rukojeti (4,6,7,13,15,16)	
11	9074 478 4705	4	Šroub s válcovou hlavou IS-P6x40 (4,6,7,13,15,16)	
12	1140 791 7500	1	Zakrytí (4,6,7,13,15,16)	
13	9074 478 4475	1	Šroub s válcovou hlavou IS-P6x21,5 (4,6,7,13,15,16)	
14	1140 440 3007	1	Kabelový svazek (4,6,7)	
15	1138 442 0404	1	Izolační hadička 33,5 mm (4,6,7,13,15,16)	
16	1140 430 0601	1	Termospínač (4,6,7)	
17	9074 478 2440	1	Šroub s válcovou hlavou IS-P3,5x12 (4,6,7)	
18	1140 434 5101	1	Topný prvek (4,6,7)	
19	1140 440 3001	1	Kabelový svazek (13,15,16)	
20	1140 430 0600	1	Termospínač (13,15,16)	
21	1140 434 5100	1	Topný prvek (13,15,16)	
22	0000 937 4062	1	Hadice 60 mm (4,6,7,13,15,16)	
23	0000 937 4063	1	Hadice 110 mm (4,6,7,13,15,16)	
24	1121 442 0402	3	Izolační hadička 35 mm (4,6,7,13,15,16)	
25	1140 430 6004	1	Topný prvek (4,6,7,13,15,16)	26
26	1140 431 0200	1	Svěrka (4,6,7,13,15,16)	
27	1138 430 0502	1	Spínač (4,6,7,13,15,16)	
28	0000 958 1511	1	Podložka (4,6,7,13,15,16)	
29	1128 432 2200	1	Šestihranná matice (4,6,7,13,15,16)	
30	1110 432 9200	1	Průchodka (4,6,7,13,15,16)	
31	1125 162 2901	1	Průchodka (4,6,7,13,15,16)	



1140-GET-001440

Nástroje, zvláštní příslušenství

Zn. c.	Kód výrobku	Mno ž.	Popis	Include
1	1121 890 1400	1	Souprava "Nářadí" (2,11,12,13,14,15,16,17)	5 - 8
2	1121 890 1400	1	Souprava "Nářadí" (1)	5 - 8
3	1144 890 1400	1	Souprava "Nářadí" (1,14,17)	6 - 9
4	1144 890 1401	1	Souprava "Nářadí" (3,4,5,6,7,8,9,10,17)	6, 8, 9
5	1129 890 3401	1	Kombiklíč (1,2,11,12,13,14,15,16,17)	
6	0812 370 1000	1	Šroubovák IS 5x120x70	
7	0000 890 2300	1	Šroubovák (1,2,11,12,13,14,15,16,17)	
8	0000 891 0810	1	Brašna na nářadí	
9	1119 890 3405	1	Kombiklíč (3,4,5,6,7,8,9,10)	
10	1110 893 4000	1	Pilovací měrka (B)	



0001ET025 SC

Číslo stroje

Zn. c.	Mno ž.	Popis
1	1	Poloha výrobního čísla
